

Eksploatacja, części Elektryczne urządzenia do natrysku hydro- dynamicznego



334584T

PL

Wyłącznie do zastosowań profesjonalnych. Urządzenie nie jest dopuszczone do użytkowania w atmosferach wybuchowych lub miejscach zagrożonych wybuchem (sklasyfikowanych). Przenośny agregat do hydrodynamicznego nakładania farb i powłok budowlanych.

Klasyczne modele 190/290/390 PC:

Maksymalne ciśnienie robocze 3000 psi (207 barów, 20,7 MPa)

Maksymalne ciśnienie robocze 3300 psi (228 barów, 22,8 MPa)

Aby uzyskać dodatkowe informacje o modelu, patrz strona 3.



Istotne instrukcje dotyczące bezpieczeństwa

Przed rozpoczęciem użytkowania sprzętu należy zapoznać się ze wszystkimi ostrzeżeniami i instrukcjami zawartymi w niniejszym dokumencie i instrukcjach pokrewnych.

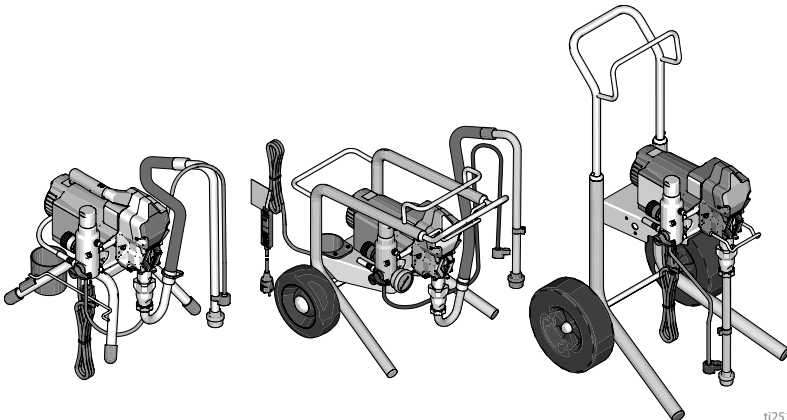
Należy zapoznać się z elementami sterującymi oraz znać zasady właściwego użytkowania urządzenia. Należy zachować niniejsze instrukcje.

Powiązane instrukcje

Pistolet – 311861 (Contractor/FTx) 312830 (SG3)

3A6285 (Contractor PC)

Pompa – 334599



t125126a







Należy stosować wyłącznie oryginalne części zamienne firmy Graco.

Zastosowanie części zamiennych innych niż oryginalne części firmy Graco może spowodować unieważnienie gwarancji.

Spis treści

Modele	3
Ostrzeżenia	4
Identyfikacja komponentów	8
Model Stand	8
Modele Lo-Boy	9
Modele Hi-Boy	10
Uziemienie	11
Wymagania dotyczące zasilania	11
Przedłużacze	11
Kubły	11
Procedura usuwania nadmiaru ciśnienia	12
Blokada spustu	13
Konfiguracja	14
Rozruch	17
Eksploatacja	19
Montaż dyszy natryskowej	19
natryskowy	19
Czyszczenie zatkanej dyszy	20
Czyszczenie	21
Konserwacja	24
Rozwiązywanie problemów	25
Przepływ mechaniczny/cieczy	25
Instalacja elektryczna	28
Części urządzenia natryskującego	32
Lista części urządzenia natryskującego 190, 290, 390 Stand	34
Części urządzenia natryskującego 390 Lo-Boy	35
Lista części urządzenia natryskującego 390 Lo-Boy	37
Części urządzeń natryskujących 190, 290, 390 Hi-Boy	38
Lista części urządzeń natryskujących 190, 290, 390 Hi-Boy	40
Akcesoria i etykiety	41
Skrzynka sterownicza i filtr	42
Spis części sterownika i filtra	43
Spis części sterownika i filtra	44
Schematy połączeń	45
110/120 V	45
110V UK	46
230V	47
Parametry techniczne	48
Spis California Proposition 65	49
Standardowa gwarancja firmy Graco	50
Informacja o firmie Graco	51

Modele

	V AC	Model	Stand 	Lo-Boy 	Hi-Boy 
 Intertek 110474 Certyfikowany według CAN/CSA C22.2 Nr. 68 Zgodny z UL 1450	120 USA	390 PC	17C310		17C313
		NOVA 390 PC	826195		
	120 Meksyk/Ameryka Środkowa	190 PC Express	17D899		
		190 PC Express z Jetroller	17C121		
	230 Ameryka Południowa	190 PC Express	17D900		
		190 PC Express z Jetroller	17C120		
	230 CEE 7/7	190 PC Express	17D901		
		190 PC Express z Jetroller	17C122		
		190 PC Classic	17C438		17C342
		290 PC Classic	17C344		17C343
	230 Europejski przewód Multi	390 PC Classic	17C348		17C349
		390 PC Classic	17C346		17C351
110 Wielka Brytania	190 PC Classic	17C341			
	290 PC Classic	18C268			
	390 PC Classic	17C347		17C350	
100 Japonia/ Tajwan	390 PC	17C385			
	230 Azja/Australia, Nowa Zelandia	190 PC Express	17C384		
		390 PC	17C386	17C387	17C388
	230 Chiny	390 PC Classic	17C389		

Ostrzeżenia

Poniższe ostrzeżenia dotyczą instalacji, użytkowania, uziemiania, konserwacji i napraw niniejszego urządzenia. Symbol wykrzyknika oznacza ostrzeżenie ogólne, a symbol niebezpieczeństwa oznacza występowanie ryzyka związanego z daną procedurą. Gdy te symbole pojawiają się w treści instrukcji lub na etykietach ostrzeżenia, należy wrócić do niniejszych ostrzeżeń. W stosownych miejscach w treści niniejszej instrukcji obsługi mogą pojawiać się symbole niebezpieczeństwa oraz ostrzeżenia związane z określonym produktem, których nie opisano w niniejszej części.

OSTRZEŻENIE



UZIEMIENIE

Produkt ten należy uziemić. W przypadku zwarcia elektrycznego, uziemienie zmniejsza ryzyko porażenia prądem elektrycznym dzięki przewodowi umożliwiającemu upływ prądu elektrycznego. Produkt jest wyposażony w przewód z drutem uziemiającym i odpowiednią wtyczkę uziemiającą. Wtyczkę należy umieścić w gniazdku, które jest właściwie zamocowane oraz uziemione zgodnie ze wszystkimi lokalnymi przepisami i zarządzeniami.

- Niewłaściwa instalacja wtyczki z uziemieniem może stwarzać ryzyko porażenia prądem elektrycznym.
- Podczas naprawy lub wymiany przewodu lub wtyczki nie podłączać przewodu uziemienia do żadnego z zacisków zasilających.
- Przewód z izolacją o zielonej zewnętrznej powierzchni z żółtymi paskami lub bez nich to przewód uziemiający.
- Skonsultować się z wykwalifikowanym elektrykiem lub serwisantem, jeśli instrukcje dotyczące uziemienia nie są całkowicie zrozumiałe lub jeśli istnieje wątpliwość, czy produkt jest właściwie uziemiony.
- Nie modyfikować załączonej wtyczki; jeśli nie pasuje ona do gniazdka, wykwalifikowany elektryk powinien zainstalować właściwe gniazdko.
- Produkt jest przeznaczony do stosowania w obwodzie znamionowym 110 V, 120 V lub 230 V i zawiera wtyczkę uziemienia podobną do tej przedstawionej na rysunku poniżej.

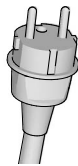
110V UK



120 V USA



230V



230V ANZ



ti24583a

- Produkt należy podłączać wyłącznie do gniazdka o tej samej konfiguracji co wtyczka
- Nie stosować adaptera z tym produktem.

Przedłużacze:

- Stosować wyłącznie przedłużacze 3-żyłowe z wtyczką uziemienia oraz uziemione gniazdka przyjmujące wtyczkę produktu.
- Upewnić się, że przedłużacz nie jest uszkodzony. W przypadku konieczności zastosowania przedłużacza, jego rozmiar musi wynosić co najmniej 12 AWG (2,5 mm²), aby przesłać prąd pobierany przez urządzenie.
- Stosowanie przedłużacza o zbyt małym przekroju może skutkować spadkiem napięcia międzyprzewodowego w przewodzie, ubytkiem mocy i przegrzaniem.

! OSTRZEŻENIE

RYZIKO POŻARU I WYBUCHU



Łatwopalne opary pochodzące z rozpuszczalników oraz farb, znajdujące się w obszarze pracy mogą ulec zapłonowi lub eksplodować. Zasady zapobiegania wybuchowi, pożarowi lub eksplozji:

- Nie natryskiwać materiałów łatwopalnych i palnych w pobliżu otwartych płomieni lub źródeł zapłonu, np. papierosów, silników zewnętrznych i urządzeń elektrycznych.
- Farba lub roztwór przepływający przez sprzęt może być przyczyną pojawienia się elektryczności statycznej. Elektryczność statyczna stwarza ryzyko pożaru lub wybuchu w obecności oparów farby lub rozpuszczalnika. Wszystkie elementy systemu natryskowego, łącznie z pompą, zespołem węża, pistoletem natryskowym oraz przedmiotami w obszarze natrysku i wokół tego obszaru należy prawidłowo uziemić w sposób zabezpieczający przed wyładowaniami elektrostatycznymi i iskrami. Stosować przewodzące lub uziemione węże wysokiego ciśnienia firmy Graco, przeznaczone do stosowania z hydrodynamicznym urządzeniem natryskującym.
- Sprawdzić, czy wszystkie pojemniki i systemy zbiorcze są uziemione, aby zapobiec wyładowaniom ładunków elektrostatycznych. Nie stosować okładzin kubła, jeżeli nie mają właściwości antystatycznych lub przewodzących.
- Podłączyć do uziemionego wylotu i użyć uziemionych przedłużaczy. Nie stosować adaptera 3 do 2.
- Nie stosować farb ani rozpuszczalników zawierających fluorowcowane węglowodory.
- W zamkniętej przestrzeni nie można natryskiwać cieczy palnych ani wybuchowych.
- Zapewnić dobrą wentylację przestrzeni, w której odbywa się natryskiwanie. Utrzymywać odpowiedni przepływ świeżego powietrza w tej przestrzeni.
- Urządzenie natryskujące generuje iskry. Podczas natryskiwania, płukania, czyszczenia lub serwisowania zespół pompy musi znajdować się w dobrze wentylowanym miejscu, w odległości wynoszącej przynajmniej 6,1 m (20 ft) od obszaru natryskiwania. Nie natryskiwać modułu pompy.
- Nie wolno palić w obszarze natryskiwania ani natryskiwać w miejscach, w których występują płomienie oraz iskry.
- W obszarze natryskiwania nie wolno korzystać z przełączników światła, silników lub podobnych produktów generujących iskry.
- Obszar należy utrzymywać w czystości. Nie mogą się w nim znajdować pojemniki z farbami lub rozpuszczalnikiem, szmaty i inne łatwopalne materiały.
- Należy sprawdzić skład natryskiwanych farb i rozpuszczalników. Zapoznać się z kartami charakterystyki substancji niebezpiecznej (SDS) oraz etykietami dostarczonymi z farbami i rozpuszczalnikami. Należy postępować zgodnie z instrukcjami bezpieczeństwa producenta farby i rozpuszczalników.
- W obszarze pracy powinna znajdować się sprawna gaśnica.

OSTRZEŻENIE

RYZIKO WTRYSKU PODSKÓRNEGO



Natryskiwany pod wysokim ciśnieniem strumień może być przyczyną wstrzyknięcia toksyn do ciała i tym samym poważnego urazu. W takim wypadku **należy natychmiast zwrócić się o pomoc medyczną do chirurga**.



• Nie wolno kierować pistoletu w stronę osób lub zwierząt ani natryskiwać materiałami na osoby lub zwierzęta.



• Nie wolno zbliżać dłoni ani innych części ciała do dyszy natryskowej. Na przykład nie należy podejmować próby zatrzymania wycieku żadną częścią ciała.



• Należy zawsze używać osłony dyszy natryskowej. Nie wolno wykonywać natryskiwania, gdy osłona dyszy natryskowej nie znajduje się na swoim miejscu.



• Stosować dysze natryskowe produkcji firmy Graco.

• Podczas czyszczenia i wymiany dysz natryskowych wymagane jest zachowanie ostrożności. W przypadku zatkania dyszy natryskowej podczas natryskiwania należy wykonać **Procedura usuwania nadmiaru ciśnienia**, strona 12, aby wyłączyć urządzenie i zmniejszyć ciśnienie przed zdjęciem dyszy w celu oczyszczenia.

• Po odcięciu zasilania w urządzeniu nadal utrzymuje się ciśnienie. Nie wolno pozostawiać bez nadzoru urządzenia podłączonego do zasilania lub znajdującego się pod ciśnieniem. Jeśli urządzenie ma pozostać bez nadzoru, nie będzie używane oraz przed serwisowaniem, czyszczeniem i zdjęciem części, należy wykonać **Procedura usuwania nadmiaru ciśnienia**, strona 12.

• Należy się upewnić, że węże oraz części nie są uszkodzone. Uszkodzone węże lub części należy wymienić.

• System może wytwarzać ciśnienie 3300 psi (228 barów, 22,8 MPa). Stosować części zamienne i akcesoria firmy Graco o parametrach znamionowych minimum na poziomie 3300 psi (228 barów; 22,8 MPa).

• Zawsze, gdy nie jest wykonywane natryskiwanie, należy zablokować spust. Sprawdzić, czy blokada spustu działa prawidłowo.

• Przed uruchomieniem urządzenia należy sprawdzić, czy wszystkie elementy są pewnie połączone.

• Należy zapoznać się z procedurą szybkiego zatrzymywania urządzenia i usuwania nadmiaru ciśnienia. Należy dokładnie zapoznać się z elementami sterującymi.

RYZIKO ZWIĄZANE Z NIEPRAWIDŁOWYM UŻYTKOWANIEM URZĄDZENIA



Niewłaściwe użytkowanie urządzenia może prowadzić do śmierci lub poważnych obrażeń.



• Podczas malowania należy zawsze korzystać z odpowiednich rękawic, osłony oczu i aparatu oddechowego lub maski.

• Nie wolno uruchamiać urządzenia ani wykonywać natryskiwania w pobliżu dzieci. Dzieci nigdy nie powinny zbliżać się do urządzenia.

• Nie wolno przekraczać normalnego zasięgu ani stawiać urządzenia na niestabilnym podłożu. Należy zachowywać odpowiednią postawę i równowagę.

• Należy utrzymywać czujność i skupić się na wykonywanej czynności.

• Nie obsługiwać urządzenia w stanie zmęczenia albo pod wpływem substancji odurzających lub alkoholu.

• Nie wolno załamywać ani nadmiernie wyginać węży.

• Nie wystawiać węża na działanie temperatury lub ciśnienia przekraczającego wartości zalecanych przez firmę Graco.








• Nie wolno używać węża do przesuwania lub podnoszenia wyposażenia.

• Nie wykonywać natryskiwania, jeżeli wąż jest krótszy niż 25 ft (7,6 m).

• Nie zmieniać ani nie modyfikować sprzętu. Przeróbki lub modyfikacje mogą spowodować unieważnienie certyfikatów oraz zagrożenie bezpieczeństwa.

• Upewnić się, że urządzenie ma odpowiednie parametry znamionowe i jest zatwierdzone do użytku w środowisku, w którym jest użytkowane.

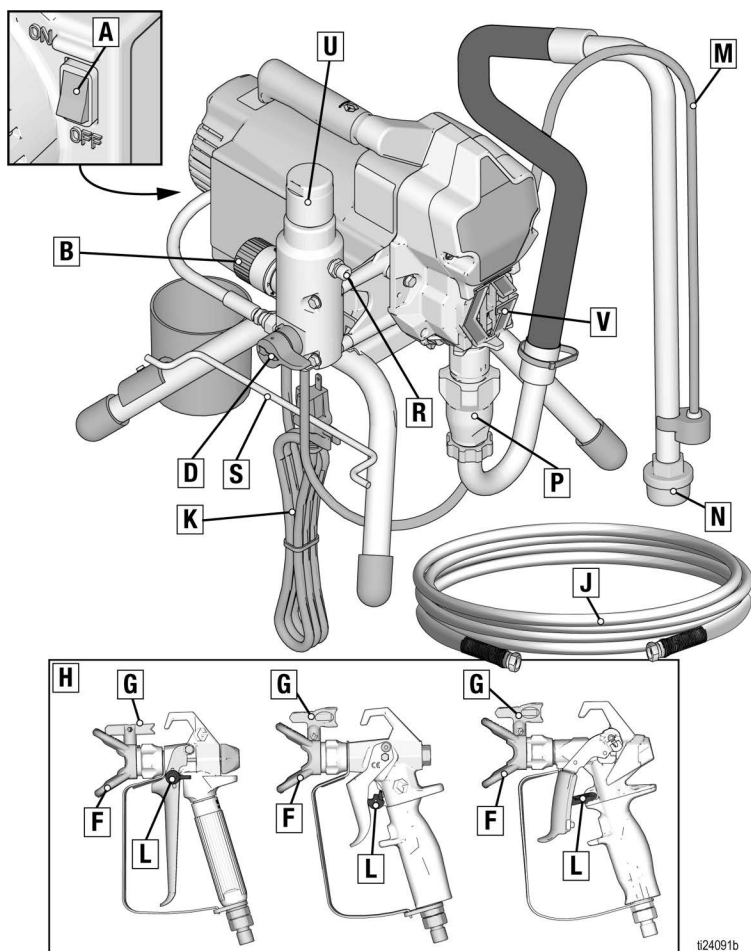

OSTRZEŻENIE

 	<p>RYZIKO PORAŻENIA PRĄDEM</p> <p>Sprzęt należy uziemić. Niewłaściwe uziemienie, skonfigurowanie lub użytkowanie systemu może spowodować porażenie prądem.</p> <ul style="list-style-type: none"> • Przed przystąpieniem do prac serwisowych przy urządzeniu należy je wyłączyć i odłączyć przewód zasilania. • Podłączać wyłącznie do uziemionych gniazdek elektrycznych. • Używać tylko 3-żyłowych przedłużaczy. • Upewnić się, że elementy uziemienia urządzenia i przedłużaczy są nieuszkodzone. • Nie wystawiać na działanie deszczu. Przechowywać w pomieszczeniu zamkniętym. • Uszkodzony przewód zasilania powinien zostać wymieniony wyłącznie przez autoryzowane centrum serwisowe.
	<p>RYZIKO ZWIĄZANE Z CZĘŚCIAMI ALUMINIOWYMI POD CIŚNIENIEM</p> <p>Stosowanie urządzeń ciśnieniowych z cieczami, które nie są przeznaczone do kontaktu z aluminium, może spowodować silną reakcję chemiczną i doprowadzić do rozerwania urządzenia. Niezastosowanie się do niniejszego ostrzeżenia prowadzić może do zgonu, poważnych obrażeń ciała lub uszkodzenia mienia.</p> <ul style="list-style-type: none"> • Nie stosować 1,1,1-trichloroetanu, chlorku metylenu, innych fluorowcowanych rozpuszczalników węglowodorowych ani płynów zawierających takie rozpuszczalniki. • Nie stosować wybielacza chlorowego. • Wiele innych cieczy może zawierać substancje chemiczne, które mogą wchodzić w reakcję z aluminium. Informacje na temat zgodności uzyskać można u dostawcy materiałów.
 	<p>RYZIKO ZWIĄZANE Z RUCHOMYMI CZĘŚCIAMI</p> <p>Ruchome części mogą ścisnąć, skaleczyć lub obciąć palce oraz inne części ciała.</p> <ul style="list-style-type: none"> • Nie zbliżać się do ruchomych części. • Nie obsługiwać urządzenia bez założonych osłon i pokryw zabezpieczających. • Sprzęt może uruchamiać się bez ostrzeżenia. Przed sprawdzeniem, przeniesieniem lub serwisem sprzętu należy wykonać Procedura usuwania nadmiaru ciśnienia, strona 12 i odłączyć wszystkie źródła zasilania.
	<p>RYZIKO ZWIĄZANE Z ODDZIAŁYWANIEM TOKSYCZNYCH CIECZY LUB OPARÓW</p> <p>Toksyczne płyny lub opary mogą spowodować, w przypadku przedostania się do oka lub na powierzchnię skóry, inhalacji lub połknięcia, poważne urazy lub zgon.</p> <ul style="list-style-type: none"> • Szczegółowe informacje na temat konkretnych zagrożeń związanych ze stosowanymi cieczami znajdują się w karcie charakterystyki substancji (SDS). • Niebezpieczne płyny należy przechowywać w zatwierdzonych pojemnikach, a ich utylizacja musi być zgodna z obowiązującymi przepisami.
	<p>ŚRODKI OCHRONY INDYWIDUALNEJ</p> <p>Podczas pobytu w obszarze pracy należy nosić odpowiednie środki ochrony, co pomoże zapobiec poważnym urazom, w tym urazom oczu, utracie słuchu, wdychaniu oparów toksycznych oraz oparzeniom. Ten sprzęt ochronny obejmuje m.in.:</p> <ul style="list-style-type: none"> • okulary ochronne i środki ochrony słuchu. • respiratory, odzież ochronną i rękawice zgodne z zaleceniami producenta cieczy oraz rozpuszczalnika.

Identyfikacja komponentów

Identyfikacja komponentów

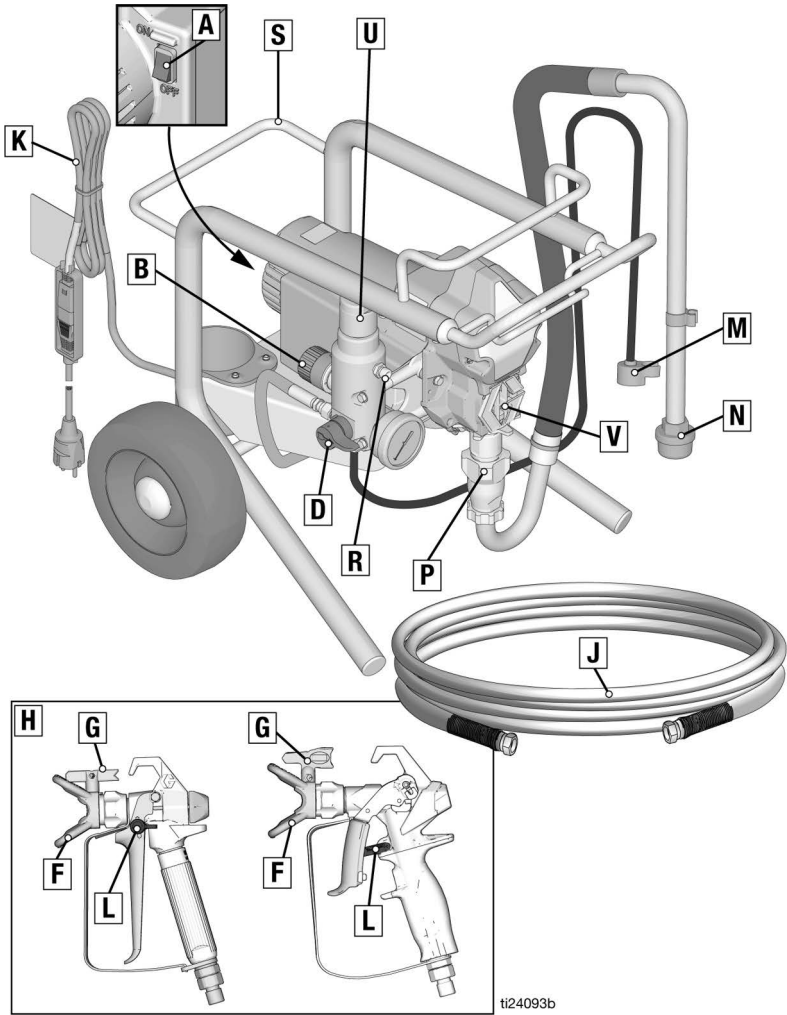
Model Stand



A	Przełącznik WŁĄCZ/WYŁĄCZ (ON/OFF)
B	Regulator ciśnienia
D	Zawór przelewowy
F	Osłona dyszy
G	Dysza natryskowa
H	Pistolet
J	Wąż hydrodynamiczny
K	Przewód zasilania
L	Blokada spustu

M	Przewód odpływu
N	Wlot cieczy
P	Pompa
R	Wylot cieczy
S	Owój przewodu zasilania
U	Filtr
V	Osłona palca / punkt wlewu płynu TSL
	Etykieta z oznaczeniem modelu/numerem seryjnym (nie pokazano, umieszczona na spodzie jednostki).

Modele Lo-Boy



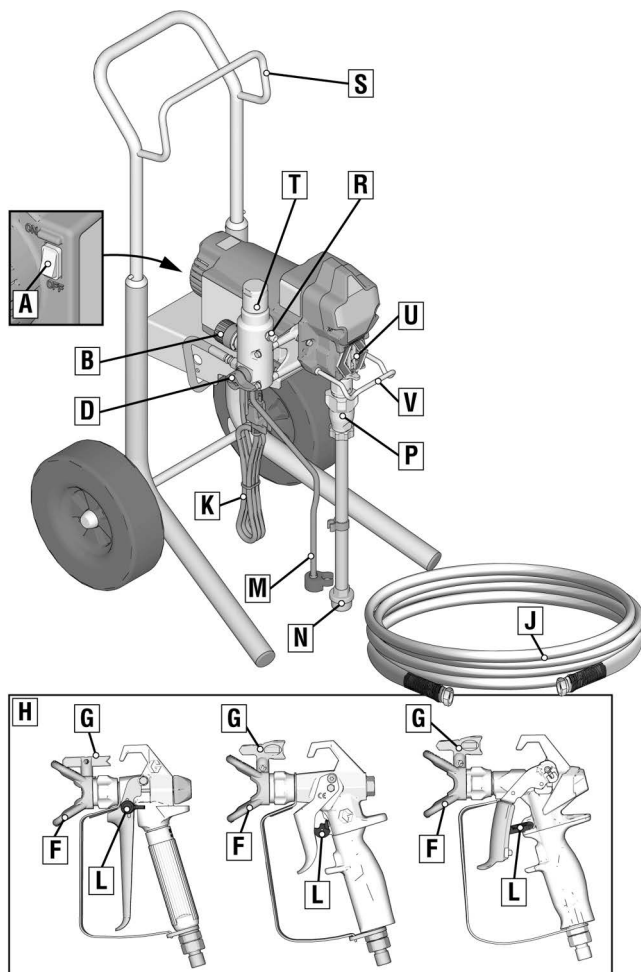
ti24093b

A	Przełącznik WŁĄCZ/WYŁĄCZ (ON/OFF)
B	Regulator ciśnienia
D	Zawór przelewowy
F	Ośłona dyszy
G	Dysza natryskowa
H	Pistolet
J	Wąż hydrodynamiczny
K	Przewód zasilania

L	Blokada spustu
M	Przewód odpływu
N	Wlot cieczy
P	Pompa
R	Wylot cieczy
U	Filtr
V	Ośłona palca / punkt wlewu płynu TSL
	Etykieta z oznaczeniem modelu/numerem seryjnym (nie pokazano, umieszczona na spodzie jednostki).

Identyfikacja komponentów

Modele Hi-Boy



tl24092b

A	Przełącznik WŁĄCZ/WYŁĄCZ (ON/OFF)
B	Regulator ciśnienia
D	Zawór przelewowy
F	Ośłona dyszy
G	Dysza natryskowa
H	Pistolet
J	Wąż hydrodynamiczny
K	Przewód zasilania
L	Blokada spustu

M	Przewód odpływu
N	Wlot cieczy
P	Pompa
R	Wylot cieczy
S	Wieszak
T	Filtr
U	Ośłona palca / punkt wlewu płynu TSL
V	Hak na kubek
	Etykieta z oznaczeniem modelu/numerem seryjnym (nie pokazano, umieszczona na spodzie jednostki).

Uziemienie



Urządzenie wymaga uziemienia w celu zmniejszenia ryzyka wyładowań elektrostatycznych oraz porażenia prądem. Iskrzenie elektryczne i spowodowane nagromadzeniem ładunku statycznego może spowodować zapłon lub eksplozję. Niewłaściwe uziemienie może spowodować porażenie prądem elektrycznym. Prawidłowe uziemienie zapewni przewód umożliwiający upływ prądu elektrycznego.

Urządzenie natryskujące jest wyposażone w przewód zasilania z przewodem uziemiającym i odpowiednią wtyczkę uziemiającą.

Wtyczkę należy umieścić w gniazdku, które jest właściwie zamocowane oraz uziemione zgodnie ze wszystkimi lokalnymi przepisami i zarządzeniami.

Nie modyfikować załączonej wtyczki; jeśli nie pasuje ona do gniazdka, wykwalifikowany elektryk powinien zainstalować właściwe gniazdko.

Wymagania dotyczące zasilania

- Jednostki 110–120 V wymagają zasilania 100–120 V AC, 50/60 Hz, 13 A, 1-fazowego.
- Jednostki 230 V wymagają zasilania 230 V AC, 50/60 Hz, 8 A, 1-fazowego.

Przedłużacze

Należy stosować przedłużacze z nieuszkodzonym stykiem uziemienia. W przypadku w którym konieczne jest zastosowanie przedłużacza, należy użyć 3-żyłowego przedłużacza, min. 12 AWG (2,5 mm²).

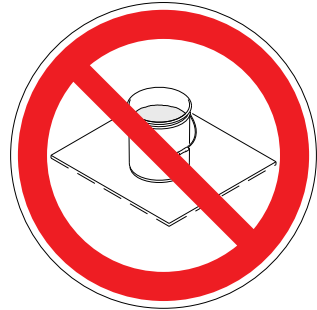
UWAGA: Mniejsza średnica lub większa długość przedłużaczy mogą spowodować ograniczenie wydajności urządzenia natryskującego.

Kubły

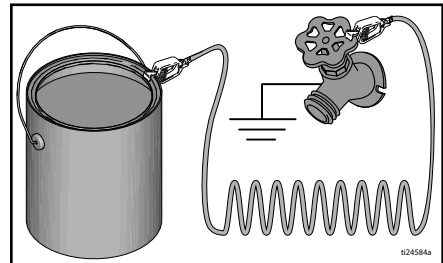
Rozpuszczalniki oraz płyny na bazie oleju: należy postępować zgodnie z lokalnymi przepisami. Stosować wyłącznie przewodzące kubły wykonane z metalu, umieszczone na

uziemionej powierzchni, takiej jak beton.

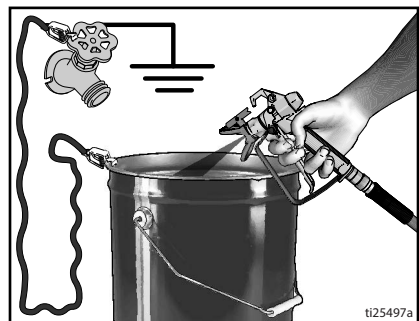
Nie należy umieszczać kubłów na powierzchniach nieprzewodzących, takich jak papier lub karton, które przerwałyby ciągłość uziemienia.



Zawsze uziemiać metalowy kubek: podłączyć przewód uziemiający do kubła. Zacinając jeden koniec na kubek, a drugi na rzeczywistym uziemieniu, np. na wodociągu.



W celu utrzymania ciągłości uziemienia podczas przepłukiwania lub usuwania nadmiaru ciśnienia z urządzenia natryskującego: należy mocno przytrzymać metalową część pistoletu natryskowego po stronie uziemionego metalowego kubła, a następnie nacisnąć spust pistoletu.

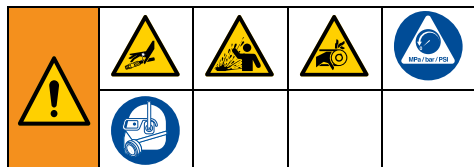


Procedura usuwania nadmiaru ciśnienia

Procedura usuwania nadmiaru ciśnienia

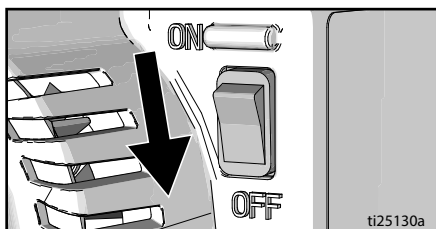


Za każdym razem, kiedy pojawi się ten symbol, należy postępować zgodnie z procedurą usuwania nadmiaru ciśnienia.

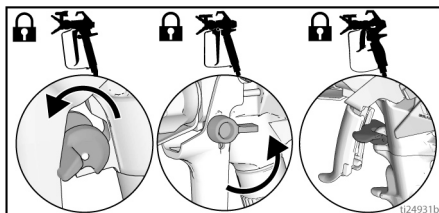


Omawiane urządzenie będzie nieustannie znajdowało się pod ciśnieniem aż do chwili ręcznego obniżenia ciśnienia. Aby zapobiec poważnym obrażeniom spowodowanym np. przez wtrysk podskórny, rozbryzg cieczy lub części ruchome, procedurę usuwania nadmiaru ciśnienia należy wykonać zawsze po zatrzymaniu urządzenia natryskującego, przed przystąpieniem do jego czyszczenia lub sprawdzenia oraz przed przystąpieniem do serwisowania urządzeń.

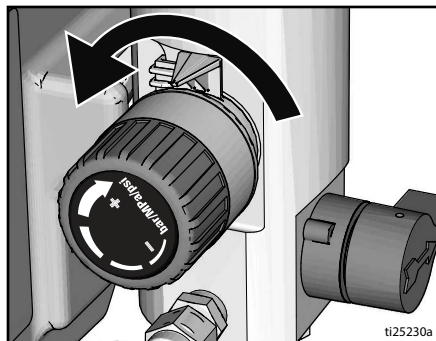
1. Ustawić przełącznik ON/OFF (WŁ./WYŁ.) w położeniu **OFF**. Odczekać 7 sekund do zaniku mocy.



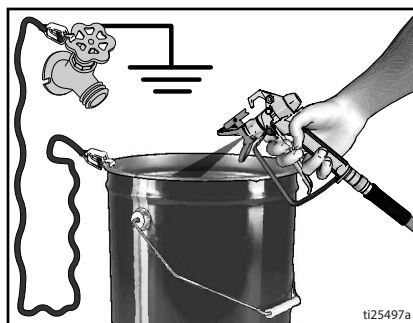
2. Włączyć blokadę spustu.



3. Ustawić najniższą wartość regulatora ciśnienia. Zwolnić blokadę spustu.



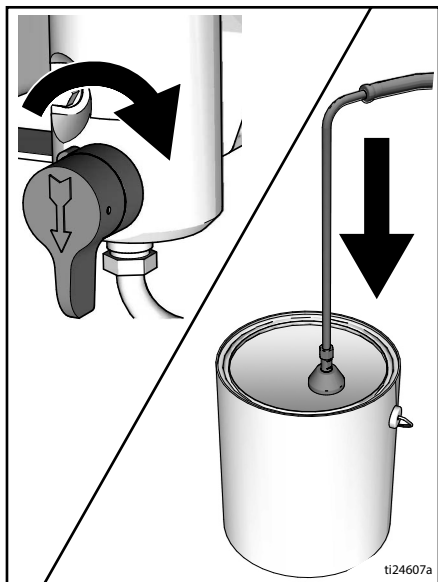
4. Mocno przycisnąć metalową część pistoletu do uziemionego metalowego kubła. Nacisnąć spust pistoletu, aby zredukować ciśnienie.



5. Włączyć blokadę spustu.

Procedura usuwania nadmiaru ciśnienia

6. Włożyć rurę spustową do kubła. Obrócić zawór zalewowy pompy w dół. Pozostawić zawór zalewowy w położeniu dolnym (spuszczania), aż do następnego natryskiwania.

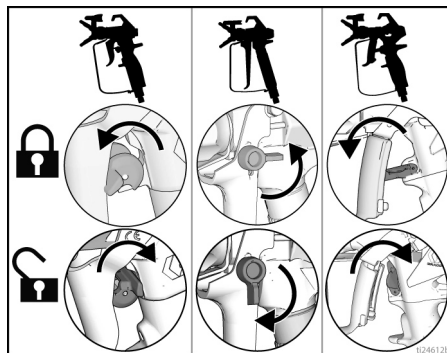


7. W razie podejrzenia zatkania dyszy natryskowej lub węża bądź w przypadku niepełnego odciążenia:

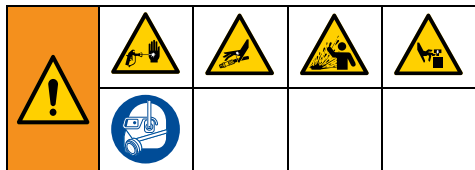
- BARDZO POWOLI poluzować osłonę dyszy lub złączkę końcówki węża, aby stopniowo uwalniać ciśnienie.
- Całkowicie odkręcić nakrętkę lub złączkę.
- Wyczyścić wąż lub zatkać dyszę.

Blokada spustu

Po zatrzymaniu urządzenia natryskującego należy zawsze włączyć blokadę spustu w celu zabezpieczenia go przed przypadkowym włączeniem ręką lub w wyniku uderzenia lub upadku.

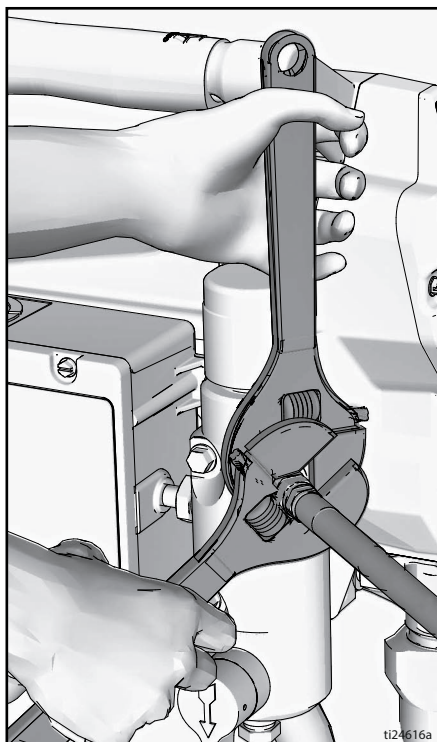


Konfiguracja

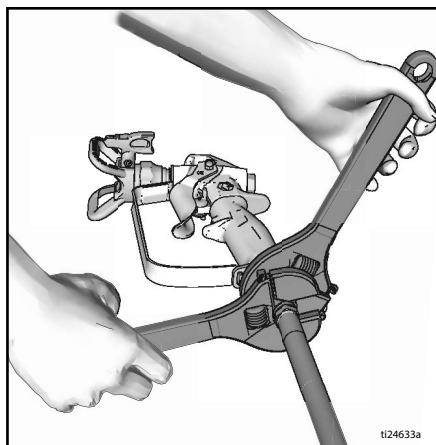


Rozpakowując urządzenie natryskujące po raz pierwszy lub po zakończeniu długookresowego przechowywania, należy wykonać procedurę konfiguracji. Podczas wykonywania konfiguracji po raz pierwszy należy usunąć z wylotu cieczy zatyczkę transportową.

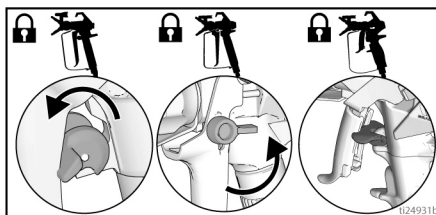
1. Do wylotu cieczy należy podłączyć wąż bezpowietrzny Graco. Dokręcić mocno kluczami.



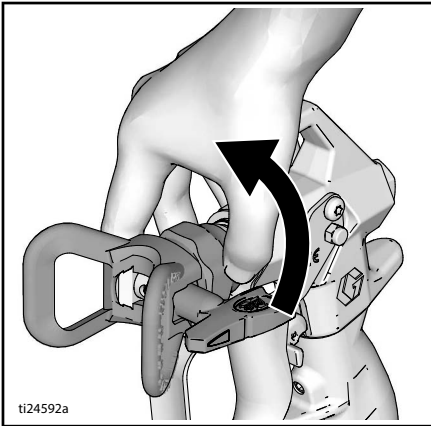
2. Podłączyć drugi koniec węża do pistoletu.



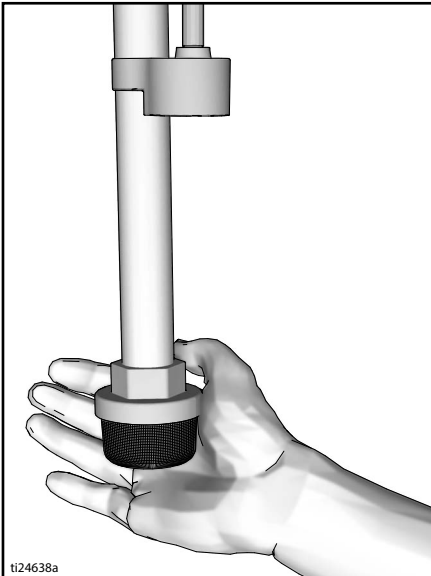
3. Dokręcić mocno kluczami.
4. Włączyć blokadę spustu.



5. Zdjąć osłonę dyszy.

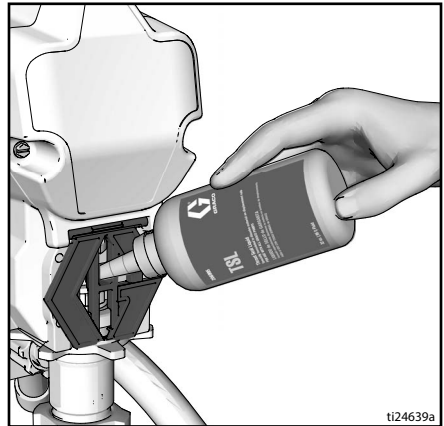


6. Rozpakowując urządzenie natryskujące po raz pierwszy, należy usunąć materiały uszczelniające z sita wlotowego. Po długookresowym przechowywaniu należy sprawdzić sito wlotowe pod kątem niedrożności i ciał obcych.

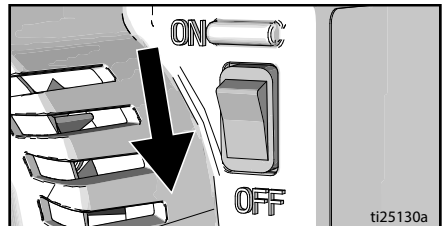


7. Napełnić nakrętkę uszczelniającą płynem TSL, aby zapobiec przedwczesnemu zużyciu uszczelnienia. Tę czynność należy wykonywać codziennie lub przy każdym natrykiwaniu.

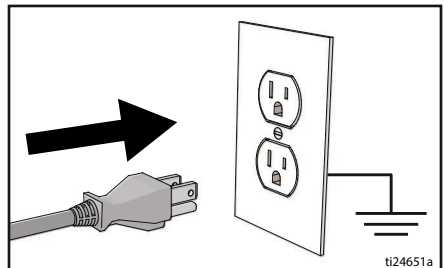
- a. Umieścić dyszę butelki z płynem TSL w górnym środkowym otworze w kratce z przodu urządzenia natryskującego.
- b. Ścisnąć butelkę, aby wlać płyn TSL w ilości wystarczającej do wypełnienia przestrzeni między tłokiem pompy a uszczelką nakrętki uszczelniającej.



8. Przełącznik WŁ./WYŁ. musi znajdować się w położeniu OFF.

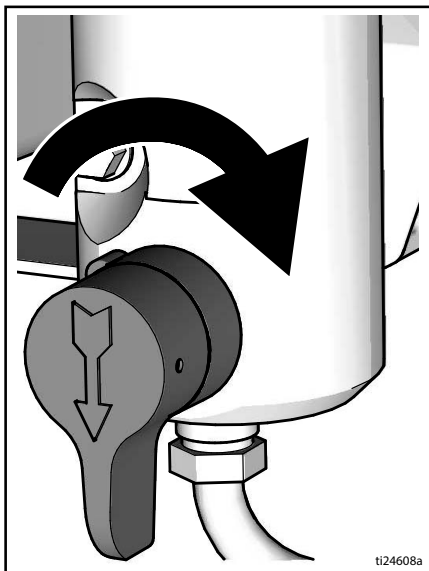


9. Podłączyć przewód zasilający do prawidłowo uziemionego gniazdka elektrycznego.



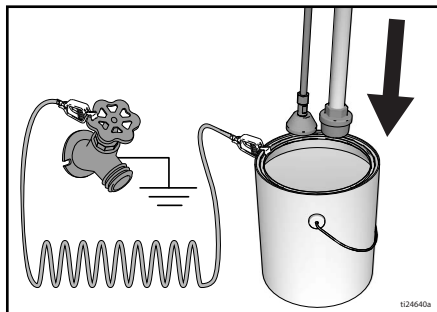
Konfiguracja

10. Obrócić zawór zalewowy pompy w dół.

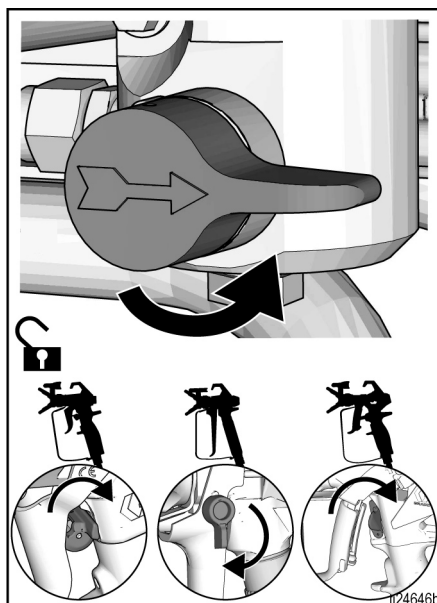


11. Umieścić wlot cieczy i rurę spustową w uziemionym metalowym kubie częściowo wypełnionym cieczą do przepłukiwania. Patrz rozdział **Uziemienie**, strona 11.

UWAGA: W momencie dostarczenia w nowych urządzeniach natryskujących znajduje się ciecz wypełniająca na czas przechowywania, którą przed użyciem urządzenia należy wypłukać benzyną lakową. Ciecz do przepłukiwania należy sprawdzić pod kątem zgodności z materiałem, który ma być natryskiwany. Konieczne może być dodatkowe płukanie za pomocą zgodnej cieczy. W przypadku farb wodnych jest to woda, a w przypadku farb olejnych benzyna lakowa.

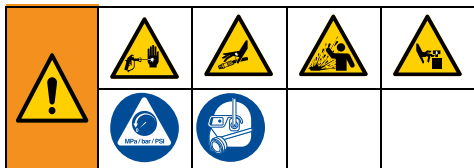


12. Ustawić najniższą wartość regulatora ciśnienia.
13. Ustawić przełącznik ON/OFF (WŁ./WYŁ.) w położeniu **ON**.
14. Zwiększyć ciśnienie, obracając regulator ciśnienia o 1/2 obrotu, aby uruchomić silnik. Ciecz powinna przepływać przez minutę.
15. Przekręcić zawór zalewowy do położenia w poziomie. Zwolnić blokadę spustu.

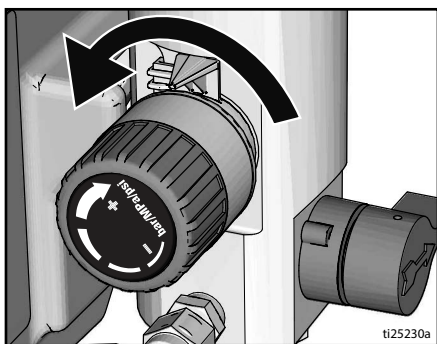


16. Mocno przycisnąć metalową część pistoletu do uziemionego metalowego kubła. Nacisnąć spust pistoletu i przepłukiwać do chwili, gdy z urządzenia zacznie wypływać czysta ciecz.
17. Ustawić przełącznik ON/OFF (WŁ./WYŁ.) w położeniu **OFF**.
18. Włączyć blokadę spustu.
19. Jeśli początkowy płyn do płukania nie jest kompatybilny z farbą, która ma być natrykiwana, konieczne jest drugie płukanie. Wykonać kroki 11–18.
20. Urządzenie natryskujące jest gotowe do rozruchu i natrykiwania.

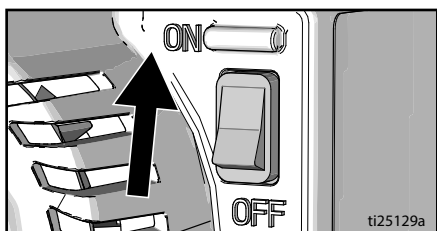
Rozruch



1. Wykonać **Procedura usuwania nadmiaru ciśnienia**, strona 12.
2. Przy pomocy regulatora ciśnienia ustawić najniższą wartość ciśnienia.

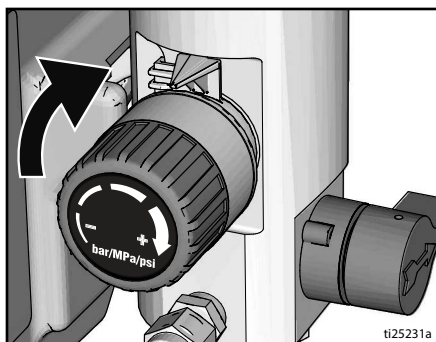


3. Ustawić przełącznik ON/OFF (WŁ./WYŁ.) w położeniu **ON**.

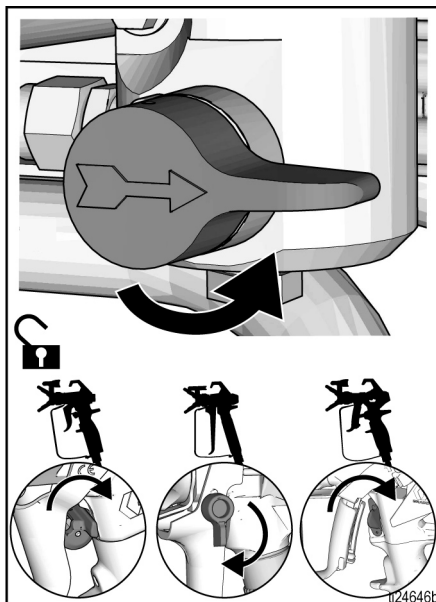


4. Umieścić wlot cieczy w kubie z farbą. Rurę spustową umieścić w kubie przeznaczonym na odpady.

5. Zwiększyć ciśnienie, obracając regulator ciśnienia o 1/2 obrotu, aby uruchomić silnik. Farba powinna przepływać przez urządzenie natryskujące do chwili, gdy zacznie wypływać z rury spustowej.

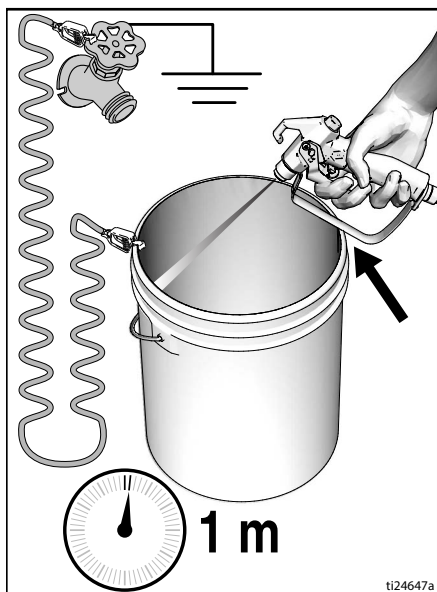


6. Przekręcić zawór zalewowy do położenia w poziomie. Zwolnić blokadę spustu.

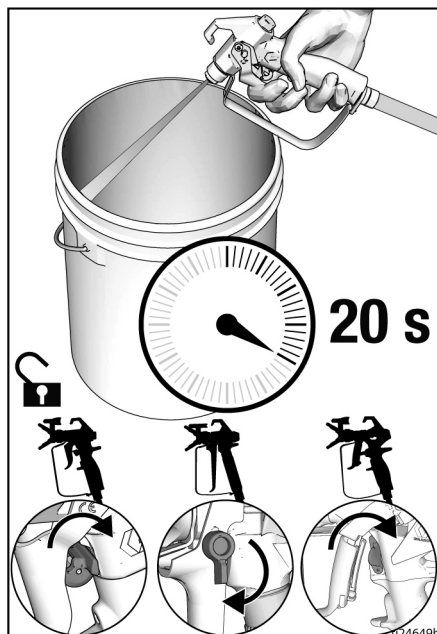


Rozruch

7. Przycisnąć pistolet do uziemionego metalowego kubła na odpady. Nacisnąć spust pistoletu przez co najmniej 1 minutę, aż pojawi się farba.



8. Przenieść pistolet do kubła z farbą i nacisnąć spust na 20 sekund. Zwolnić spust, aby w urządzeniu natryskującym wytworzyło się ciśnienie. Włączyć blokadę spustu.



9. Sprawdzić szczelność węża hydrodynamicznego i jego połączeń. W razie wystąpienia wycieku, przeprowadzić **Procedura usuwania nadmiaru ciśnienia**, strona 12, następnie dokręcić wszystkie złączki i ponownie wykonać procedurę. Jeśli nie wystąpią nieszczelności, przejść do następnego kroku, **Eksplatacja**, strona 19.

Natryskiwany pod wysokim ciśnieniem strumień może być przyczyną wstrzyknięcia toksyn do ciała i tym samym poważnego urazu. Nie zatrzymywać przecieków ręką ani szmatą.				

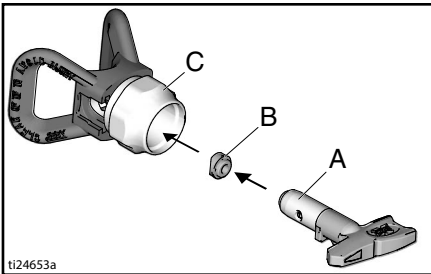
Eksplatacja

Montaż dyszy natryskowej

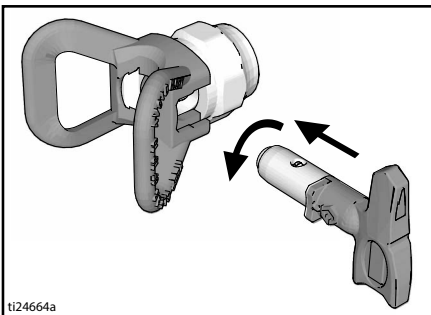


Aby uniknąć poważnych obrażeń ciała spowodowanych wtryskiem pod skórę, podczas demontażu lub montażu dyszy natryskowej i osłony dyszy, nie wolno umieszczać przed nimi ręki.

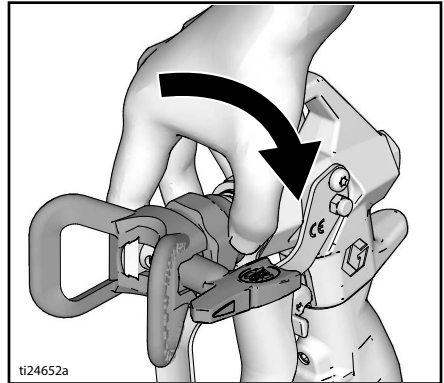
1. Wykonać **procedurę usuwania nadmiaru ciśnienia**, strona **Procedura usuwania nadmiaru ciśnienia**, strona 12.
2. Użyć dyszy natryskowej (A) w celu wprowadzenia uszczelki OneSeal™ (B) do osłony (C).



2. Włożyć dyszę natryskową.

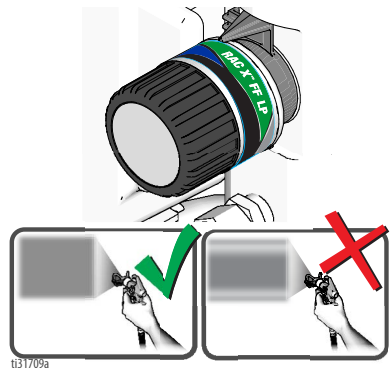


3. Przykręcić całość do pistoletu. Dokręcić.



natryskowy

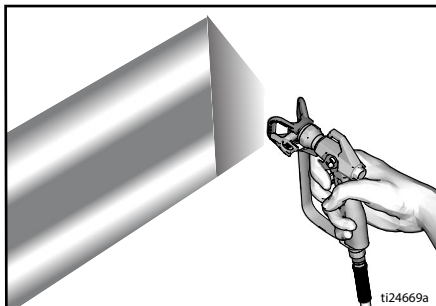
Gdy zamienna niskociśnieniowa dysza natryskowa RACX™ FF LP jest w użyciu, ciśnienie podczas spryskiwania może zostać zmniejszone. Spryskiwanie pod niskim ciśnieniem skutkuje mniejszym rozpryskiem i ogranicza zużycie dyszy natryskowej. Należy dostosować ciśnienie spryskiwacza, aby ograniczyć rozprysk.



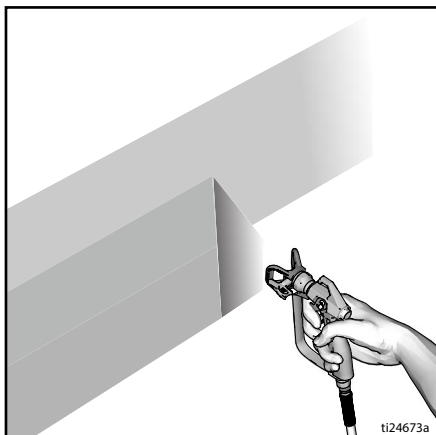
Równomierny natrysk strumienia

Smugi

1. Nanieść wzorec testowy. Ustawić ciśnienie tak, aby wyeliminować powstawanie nierównych krawędzi.



2. Użyć mniejszej dyszy, jeśli mimo regulacji ciśnienia nadal powstają nierówne krawędzie.
3. Trzymać pistolet prostopadle, około 10–12 in (25–30 cm) od malowanej powierzchni. Natryskiwać, kierując strumień w przód i w tył tak, aby warstwy nakładały się na siebie w 50%.

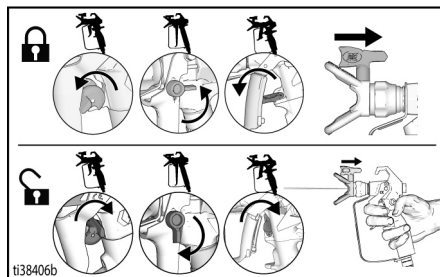


4. Po przesunięciu wcisnąć spust pistoletu. Zwolnić spust pistoletu przed zatrzymaniem się. Dodatkowe informacje na temat natryskiwania dostępne są w oddzielnej instrukcji obsługi pistoletu.

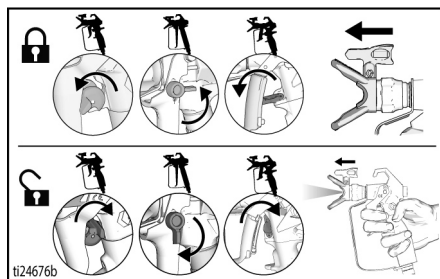
Czyszczenie zatkanej dyszy



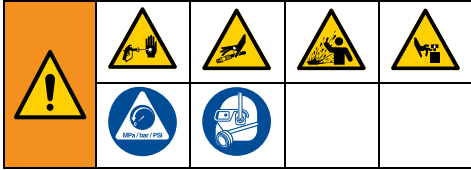
1. Zwolnić spust. Włączyć blokadę spustu. Obrócić dyszę natryskową. Zwolnić blokadę spustu. W strefie odpadów nacisnąć spust pistoletu, aby usunąć brud.



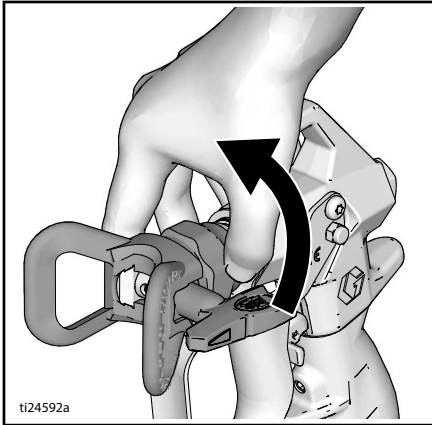
2. Włączyć blokadę spustu. Przekręcić dyszę natryskową do pierwotnego położenia. Zwolnić blokadę spustu i kontynuować natryskiwanie.



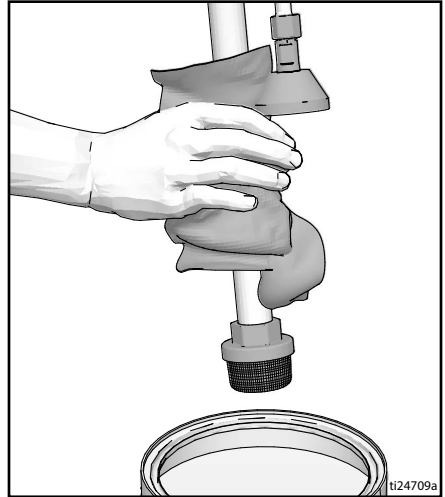
Czyszczenie



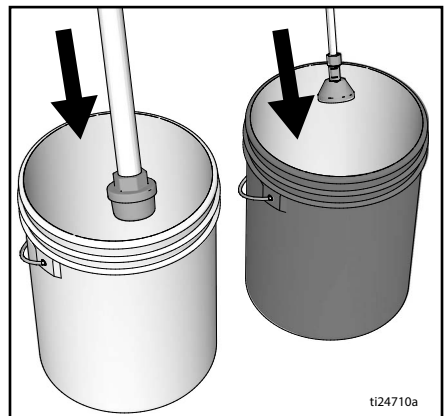
1. Wykonać **Procedura usuwania nadmiaru ciśnienia**, strona 12.
2. Zdjąć osłonę dyszy i dyszę natryskową. Dodatkowe informacje na ten temat dostępne są w oddzielnej instrukcji obsługi pistoletu.



3. Wyjąć wlot cieczy i rurę spustową z farby i zetrzeć nadmiar farby z zewnątrz.

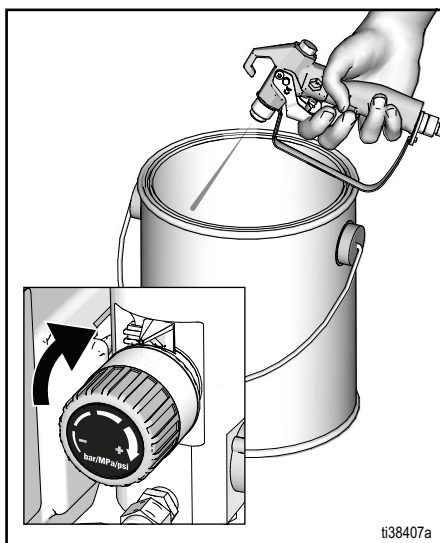


4. Umieścić wlot cieczy w cieczy do przepłukiwania. Do mycia należy użyć wody w przypadku farb wodnych lub benzyny lakowej w przypadku farb olejnych. Rurę spustową umieścić w kubku przeznaczonym na odpady.



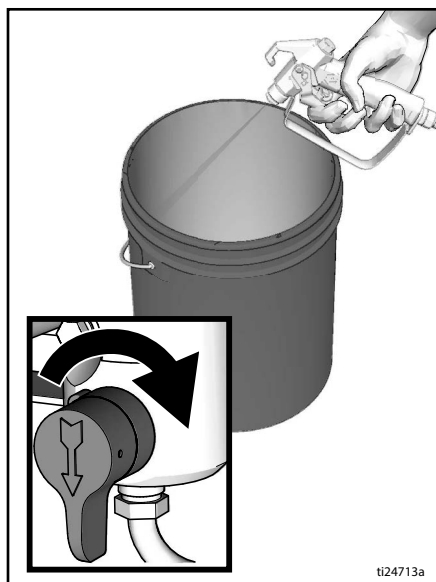
5. Przekręcić zawór zalewowy do położenia w poziomie.

6. Zwiększyć ciśnienie, obracając regulator ciśnienia o 1/2 obrotu, aby uruchomić silnik. Przycisnąć pistolet do kubła z farbą. Zwolnić blokadę spustu. Naciskać spust i podwyższać ciśnienie, aż do momentu, gdy pompa zacznie równomiernie pracować, a z rozpylacza wypłynie ciecz do przepłukiwania.

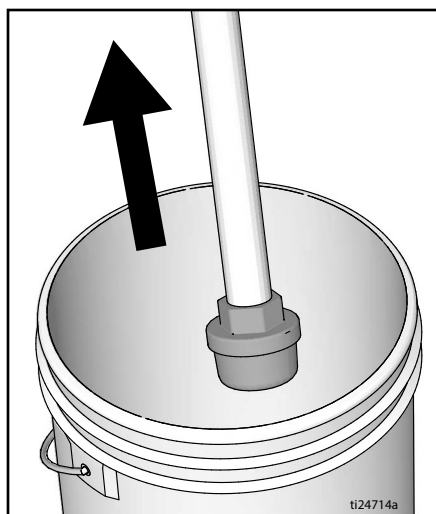


7. Zwolnić spust pistoletu. Przenieść pistolet do kubła na odpady, docisnąć go do wiadra i nacisnąć spust, aby dokładnie przepłukać system.

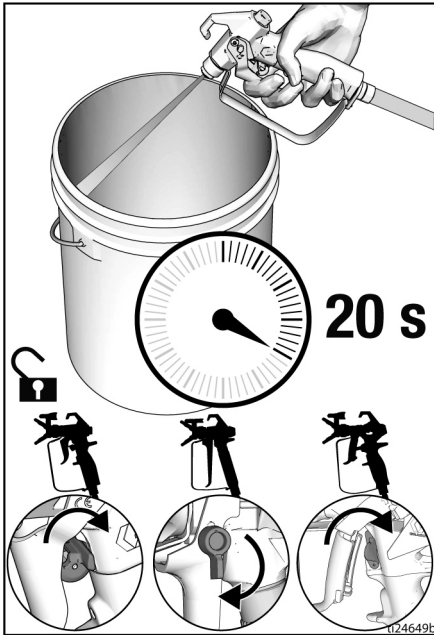
8. Naciskając spust pistoletu, obrócić zawór zalewowy w dół. Następnie zwolnić spust pistoletu. Kontynuować cyrkulację cieczy do przepłukiwania, aż wypływająca z rury spustowej ciecz będzie czysta.



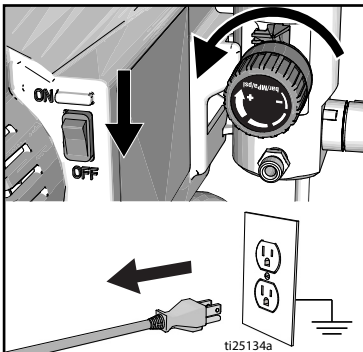
9. Unieść wlot cieczy ponad poziom cieczy do przepłukiwania.



- Przekręcić zawór zalewowy do położenia w poziomie. Nacisnąć spust pistoletu skierowanego do kubła do płukania przez 20 sekund w celu usunięcia cieczy z węża.
- Włączyć blokadę spustu.

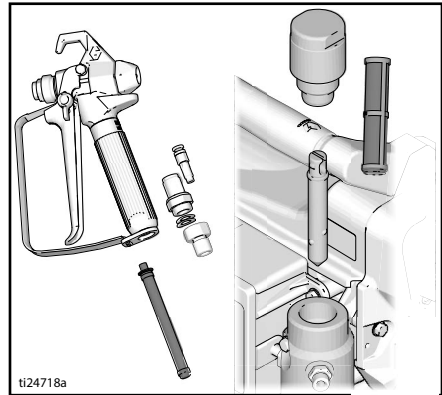


- Przekręcić pokrętkę regulacji ciśnienia do położenia najniższego ciśnienia i ustawić przełącznik ON/OFF (WŁ./WYŁ.) w położeniu OFF Odłączyć zasilanie urządzenia natryskującego.

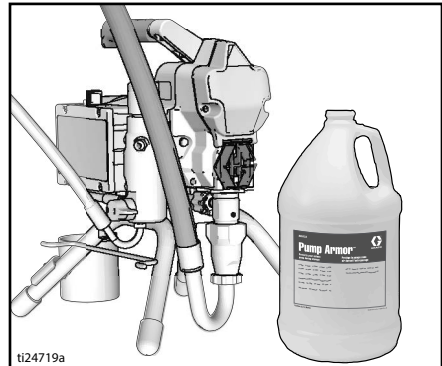


- Jeżeli na pistolecie lub na urządzeniu natryskującym są zamontowane filtry, należy je zdjąć. Oczyszczyć i skontrolować.

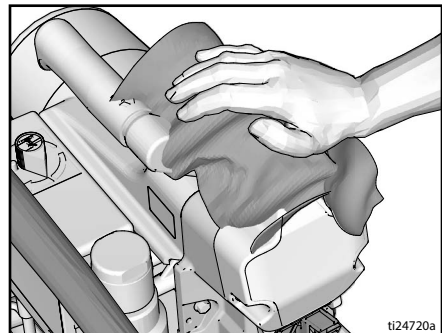
Zamontować filtr. Patrz oddzielna instrukcja obsługi pistoletu do natryskiwania.



- Jeśli części są przepłukiwane wodą, po zakończeniu mycia należy przepłukać je ponownie benzyną lakową lub płynem Pump Armor tak, aby pozostawić warstwę ochronną zabezpieczającą urządzenie przed zamarzaniem lub korozją.



- Urządzenie natryskujące, wąż i pistolet przetrzeć szmatką zamoczoną w wodzie lub benzynie lakowej.



Konserwacja

Rutynowa konserwacja jest ważna dla zapewnienia prawidłowego działania agregatu natryskowego. Konserwacja obejmuje wykonywanie rutynowych czynności, umożliwiających eksploatację urządzenia natryskujące i zapobiegających wystąpieniu problemów w przyszłości.



Działanie	Częstotliwość
Sprawdzić/wyczyścić filtr urządzenia natryskującego, sito wlotowe cieczy i filtr pistoletu.	Codziennie lub przy każdym natryskiwaniu.
Sprawdzić odpowietrzniki osłony silnika pod kątem niedrożności.	Codziennie lub przy każdym natryskiwaniu.
Dolać płyn TSL przez punkt wlewu płynu TSL.	Codziennie lub przy każdym natryskiwaniu.
Sprawdzić szczotki silnika pod kątem zużycia. Minimalna długość szczotek musi wynosić 1/2 in (13 mm). UWAGA: Szczotki nie zużywają się w takim samym stopniu z obu stron silnika. Należy sprawdzić obie szczotki.	Co 1000 gal (3785 litrów)
Sprawdzić, czy silnik urządzenia natryskującego gaśnie. Gdy spust pistoletu agregatu natryskowego NIE jest naciśnięty, silnik powinien zgasnąć i nie powinien uruchamiać się do chwili ponownego naciśnięcia spustu. Jeśli urządzenie natryskujące uruchamia się ponownie BEZ naciśnięcia spustu pistoletu, sprawdzić pompę oraz zawór zalewowy pod kątem nieszczelności wewnętrznych/zewnętrznych.	Co 1000 gal (3785 litrów)
Regulacja uszczelnienia gardzieli Jeśli uszczelki pompy zaczną po dłuższej eksploatacji przeciekać, należy dokręcać nakrętkę uszczelniającą do chwili, gdy wyciek się zmniejszy lub zatrzyma. Umożliwi to przetłoczenie dodatkowych 100 gal (380 litrów) przed wymianą uszczelnienia. Nakrętkę uszczelniającą można dokręcić bez demontażu uszczelki okrągłej.	Zgodnie z potrzebami zależnymi od eksploatacji

Rozwiązywanie problemów

Przeływ mechaniczny/cieczny



1. Przed przystąpieniem do sprawdzania lub naprawy, przeprowadzić **Procedura usuwania nadmiaru ciśnienia**, strona 12.
2. Przed demontażem jednostki sprawdzić wszystkie możliwe przyczyny usterek.

Problem	Co należy sprawdzić Jeśli kontrola nie wykazała nieprawidłowości, przejść do następnego punktu	Co należy zrobić Gdy kontrola wykaże nieprawidłowości, należy zapoznać się z informacjami zawartymi w tej kolumnie
Wydajność pompy jest niska.	Zużyta dysza natryskowa.	Przeprowadzić Procedura usuwania nadmiaru ciśnienia , strona 12, a następnie wymienić dyszę. Należy zapoznać się z oddzielną instrukcją obsługi pistoletu lub dyszy.
	Dysza natryskowa jest zatkana.	Zredukować ciśnienie. Sprawdzić i wyczyścić dyszę natryskową.
	Zaopatrzenie w farbę.	Ponownie napełnić i zalać pompę.
	Zatkany wlotowy filtr siatkowy.	Zdemontować i oczyścić, a następnie zamontować ponownie.
	Kula zaworu wlotowego oraz kula tłoka nie są prawidłowo osadzone.	Wymontować i oczyścić zawór wlotowy. Sprawdzić kule i gniazda pod kątem występowania pęknięć; w razie potrzeby wymienić. Patrz instrukcja pompy. Przed rozpoczęciem użytkowania należy przefiltrować farbę w celu usunięcia cząstek mogących blokować pompę.
	Niedrożność lub zabrudzenie filtra lub końcówki cieczy.	Wyczyścić filtr.
	Przeciekanie zaworu zalewowego pompy.	Przeprowadzić Procedura usuwania nadmiaru ciśnienia , strona 12, a następnie naprawić zawór zalewowy.
	Sprawdzić, czy po zwolnieniu spustu pistoletu pompa w dalszym ciągu nie pracuje. (zawór zalewowy nie przecieka). Przebieg wokół nakrętki uszczelniającej gardzieli może wskazywać na zużycie lub uszkodzenie uszczelnień.	Serwisowanie pompy. Patrz instrukcja pompy. Wymienić uszczelnienie. Patrz instrukcja pompy. Należy również sprawdzić gniazdo zaworu tłoka pod kątem zaschniętej farby lub pęknięć i wymienić w razie potrzeby. Dokręcić nakrętkę uszczelniającą/zbiornik smarujący.

Rozwiązywanie problemów

Problem	Co należy sprawdzić Jeśli kontrola nie wykazała nieprawidłowości, przejść do następnego punktu	Co należy zrobić Gdy kontrola wykáže nieprawidłowości, należy zapoznać się z informacjami zawartymi w tej kolumnie
Wydajność pompy jest niska.	Uszkodzony tłok pompy.	Naprawić pompę. Patrz instrukcja pompy.
	Niskie ciśnienie zdławienia.	Przekręcić pokrętkę regulacji ciśnienia całkowicie w prawo. Upewnić się, że pokrętkę regulacji ciśnienia jest prawidłowo zamontowane i możliwe jest całkowite przekręcenie go w prawo. Jeśli problem będzie się utrzymywał, wymienić element sterujący ciśnieniem.
	Uszczelnienia tłoka są zużyte lub zniszczone.	Wymienić uszczelnienie. Patrz instrukcja pompy.
	Uszczelka okrągła w pompie jest zużyta lub zniszczona	Wymienić uszczelkę okrągłą. Patrz instrukcja pompy.
	Kula zaworu wlotowego jest zatkana materiałem.	Oczyścić zawór wlotowy. Patrz instrukcja pompy.
	Przy pracy z ciężkimi materiałami następuje duży spadek ciśnienia w wężu.	Zmniejszyć całkowitą długość węża.
	Sprawdzić, czy rozmiar przedłużacza jest prawidłowy.	Patrz Przedłużacze , strona 11.
	Poluzowane szczotki i zaciski silnika.	Dokręcić śruby zacisków. Jeśli przewody są uszkodzone, wymienić szczotki.
	Zużyte szczotki silnika. (minimalna długość szczotek musi wynosić 1/2 in [13 mm]).	Wymienić szczotki.
	Uszkodzone i źle ustawione sprężyny szczotek silnika. Zwinięta część sprężyny musi spoczywać pod kątem prostym na górze szczotki.	Jeśli sprężyna jest uszkodzona, wymienić ją. Wyrównać sprężynę ze szczotką.
	Szczotki silnika zaklinowane w uchwycie szczotek.	Wyczyścić uchwyty szczotek i usunąć pył węglowy małą szczoteczką do czyszczenia. Wyrównać przewód szczotki ze szczeliną w uchwycie szczotki, aby zapewnić swobodę ruchu szczotki w pionie.
Silnik pracuje, natomiast pompa nie.	Uszkodzenie zespołu pręta łączącego korbowodu. Patrz instrukcja pompy.	Wymienić zespół korbowodu. Patrz instrukcja pompy.
	Uszkodzona obudowa napędu lub przekładni.	Skontrolować pod kątem uszkodzeń zespół obudowy napędu oraz przekładnie i, jeśli to konieczne, wymienić.
Nadmierny wyciek farby do nakrętki uszczelniającej gardzieli	Obluzowana nakrętka.	Zdemontować podkładkę dystansową nakrętki uszczelniającej gardzieli. Dokręcić nakrętkę uszczelnienia gardzieli tylko w stopniu niezbędnym do zlikwidowania przecieku.
	Zużyte lub zniszczone uszczelnienie przewężenia.	Wymienić uszczelnienie. Patrz instrukcja pompy.
	Zużyty lub zniszczony tłok pompy.	Wymienić trzpień. Patrz instrukcja pompy.

Problem	Co należy sprawdzić Jeśli kontrola nie wykazała nieprawidłowości, przejść do następnego punktu	Co należy zrobić Gdy kontrola wykaże nieprawidłowości, należy zapoznać się z informacjami zawartymi w tej kolumnie
Z pistoletu wycieka ciecz	Powietrze w pompie lub w wężu.	Sprawdzić i dokręcić wszystkie złącza cieczy. Podczas zalewania ustawić możliwie najwolniejszy cykl pompy.
	Częściowo zatkana dysza natryskowa.	Oczyścić dyszę. Patrz Czyszczenie zatkanej dyszy , strona 20.
	Niski poziom cieczy lub brak cieczy	Dolać ciecz. Zalać pompę. Patrz instrukcja pompy. Często sprawdzać poziom płynu, żeby nie dopuścić do pracy pompy na sucho.
Trudności z zalewaniem pompy.	Powietrze w pompie lub w wężu.	Sprawdzić i dokręcić wszystkie złącza cieczy. Podczas zalewania ustawić możliwie najwolniejszy cykl pompy.
	Nieszczelny zawór wlotowy.	Oczyścić zawór wlotowy. Sprawdzić, czy gniazdo kuli nie jest wyszczerbione lub zużyte i czy kula jest dobrze osadzona w gnieździe. Ponownie zamontować zawór.
	Zużyte uszczelnienie pompy.	Wymienić uszczelnienie. Patrz instrukcja pompy.
	Zbyt gęsta farba.	Rozcieńczyć farbę według wskazań producenta.
Urządzenie natryskujące pracuje przez 5 do 10 minut, następnie zatrzymuje się.	Nakrętka uszczelniająca pompy jest zbyt mocno dokręcona. Jeśli nakrętka uszczelniająca pompy jest zbyt mocno dokręcona, uszczelnienia tłoka pompy ograniczają działanie pompy i powodują przeciążenie silnika.	Poluzować nakrętkę uszczelniającą pompy. Skontrolować gardziel pod kątem wycieku. W razie potrzeby wymienić uszczelnienia pompy. Patrz instrukcja pompy.

Instalacja elektryczna

Symptom: Urządzenie natryskujące nie działa, przestaje działać albo się nie wyłącza.



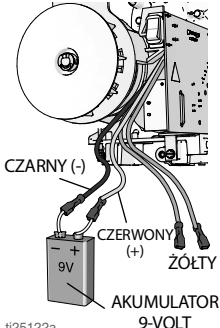
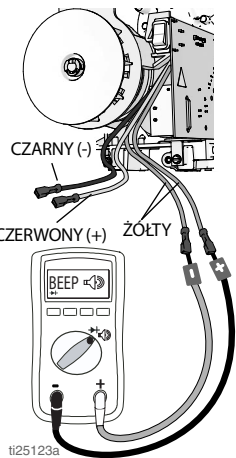
2. Ustawić przełącznik ON/OFF (WŁ./WYŁ.) pompy w położeniu **OFF**, odczekać 30 sekund, a następnie ponownie **ON** zasilanie (zapewnia to pracę urządzenia natryskującego w normalnym trybie).
3. Obrócić pokrętko regulacji ciśnienia o 1/2 obrotu w prawo.

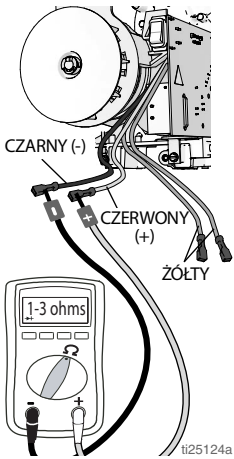
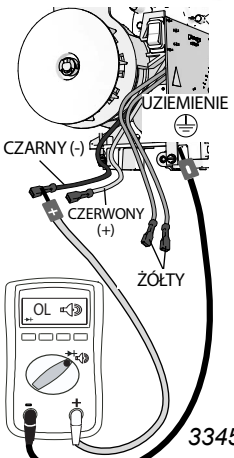
Wykonać **Procedura usuwania nadmiaru ciśnienia**, strona 12.

1. Podłączyć urządzenie natryskujące do uziemionego gniazdka o odpowiednim napięciu.

<p>Aby uniknąć niebezpieczeństwa porażenia prądem elektrycznym podczas rozwiązywania problemów przy zdjętych osłonach, należy odczekać 7 sekund po odłączeniu przewodu zasilania, aż zgromadzony prąd elektryczny ulegnie rozproszeniu.</p>				

Problem	Co należy sprawdzić	Sposób sprawdzania
Urządzenie natryskujące w ogóle nie działa.	Sprawdzić zasilanie elektryczne.	Upewnić się, że urządzenie jest zasilane prądem przemiennym. 100–130 V dla modeli 110–120 V AC lub 210–255 V dla modeli 230 V AC.
	Sprawdzić złącza regulatora ciśnienia.	Sprawdzić, czy złącze jest czyste i mocno podłączone.
	Sprawdzić regulator ciśnienia.	Podłączyć regulator ciśnienia, o którym wiadomo, że działa prawidłowo. Jeśli silnik pracuje, wymienić regulator ciśnienia.
	Sprawdzić wymienny bezpiecznik.	Przy odłączonym urządzeniu natryskującym (bez dopływu zasilania) sprawdzić, czy istnieje ciągłość przez bezpiecznik.
	Sprawdzić przewody silnika.	Sprawdzić, czy zaciski są czyste i mocno podłączone.

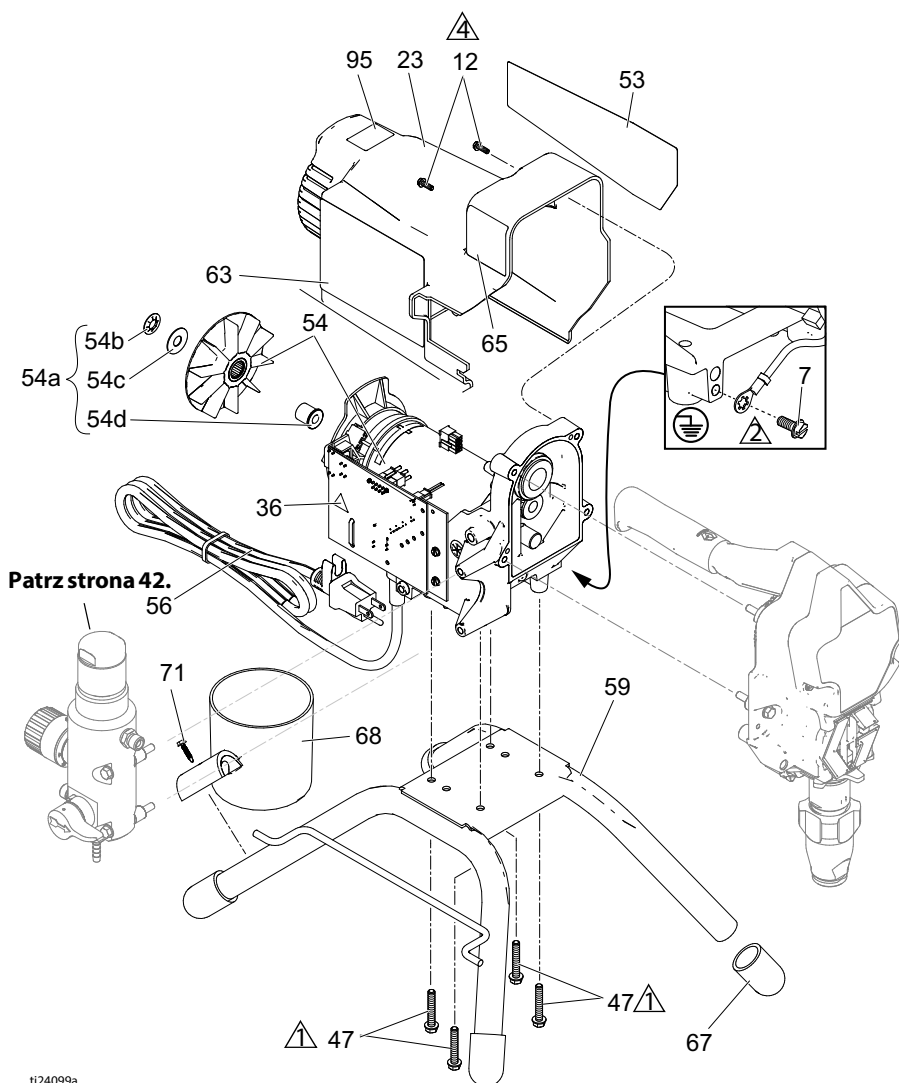
Problem	Co należy sprawdzić	Sposób sprawdzania
	Sprawdzić obroty silnika.	<p>Wykonać test obrotów, podłączając do przewodów silnika akumulator 9–12 V. Typ i rozmiar przewodów silnika mogą być różne. Znaleźć dwa przewody przechodzące przez szczotki węglowe, zwykle czerwony i czarny. Silnik powinien obracać się po podłączeniu baterii do przewodów silnika.</p>  <p>ti25122a</p>
	Sprawdzić wyłącznik termiczny silnika.	<p>Podczas wykonywania tego testu silnik powinien mieć temperaturę otoczenia. Podłączyć żółte przewody silnika do omomierza. Miernik powinien pokazywać ciągłość.</p>  <p>ti25123a</p>

Problem	Co należy sprawdzić	Sposób sprawdzania
	<p>Sprawdzić rezystancję osprzętu silnika.</p>	<p>Podłączyć czerwone i czarne przewody silnika do omomierza. Obracać silnik, sprawdzając go pod kątem przerw. W przypadku stwierdzenia przerwy wymienić silnik.</p>  <p>ti25124a</p>
	<p>Sprawdzić silnik pod kątem zwarcia.</p>	<p>Za pomocą omomierza sprawdzić silnik pod kątem zwarcia. Podłączyć przewód (-) miernika do obudowy silnika. Doprowadzić przewód (+) miernika do poszczególnych przewodów silnika. Odczyt miernika powinien wskazywać przerwę na wszystkich przewodach.</p>  <p>334584T</p> <p>ti25125a</p>


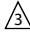
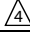
Problem	Co należy sprawdzić	Sposób sprawdzania
Urządzenie natryskujące nie wyłącza się po osiągnięciu lub przekroczeniu maksymalnego ciśnienia.	Sprawdzić regulator ciśnienia.	Odłączyć regulator ciśnienia. Jeśli urządzenie natryskujące będzie pracowało, wymienić panel sterowania. Jeśli urządzenie natryskujące zatrzyma się, wymienić regulator ciśnienia.
Podstawowe problemy z układem elektrycznym	Przewody silnika są pewnie przymocowane i odpowiednio sparowane.	Wymienić luźne zaciski; zacisnąć do przewodów. Upewnić się, że zaciski są pewnie połączone. Oczyścić zaciski obwodu drukowanego. Ponownie, dokładnie połączyć przewody.
	Sprawdzić pod kątem luźnych połączeń przewodu szczotki i zacisków.	Dokręcić śruby zacisków. Jeśli przewody są uszkodzone, wymienić szczotki.
	Minimalna długość szczotek musi wynosić 1/2 in (13 mm). UWAGA: Szczotki nie zużywają się w takim samym stopniu z obu stron silnika. Należy sprawdzić obie szczotki.	Wymienić szczotki.
	Uszkodzone lub źle ustawione sprężyny szczotek silnika. Żwinięta część sprężyny musi spoczywać pod kątem prostym na górze szczotki.	Jeśli sprężyna jest uszkodzona, wymienić ją. Wyrównać sprężynę ze szczotką.
	Szczotki silnika zaklinowane w uchwycie szczotek silnika.	Oczyścić uchwyty szczotek. Usunąć węgiel małą szczotką do czyszczenia. Wyrównać przewody szczotki ze szczeliną w uchwycie szczotki, aby zapewnić swobodę ruchu szczotki w pionie.
	Sprawdzić komutator twornika silnika pod kątem występowania przypaleń, zabrudzeń, wgłębień oraz skrajnej szorstkości.	Zdemontować silnik i, jeśli to możliwe, oddać komutator do warsztatu w celu jego przetoczenia.

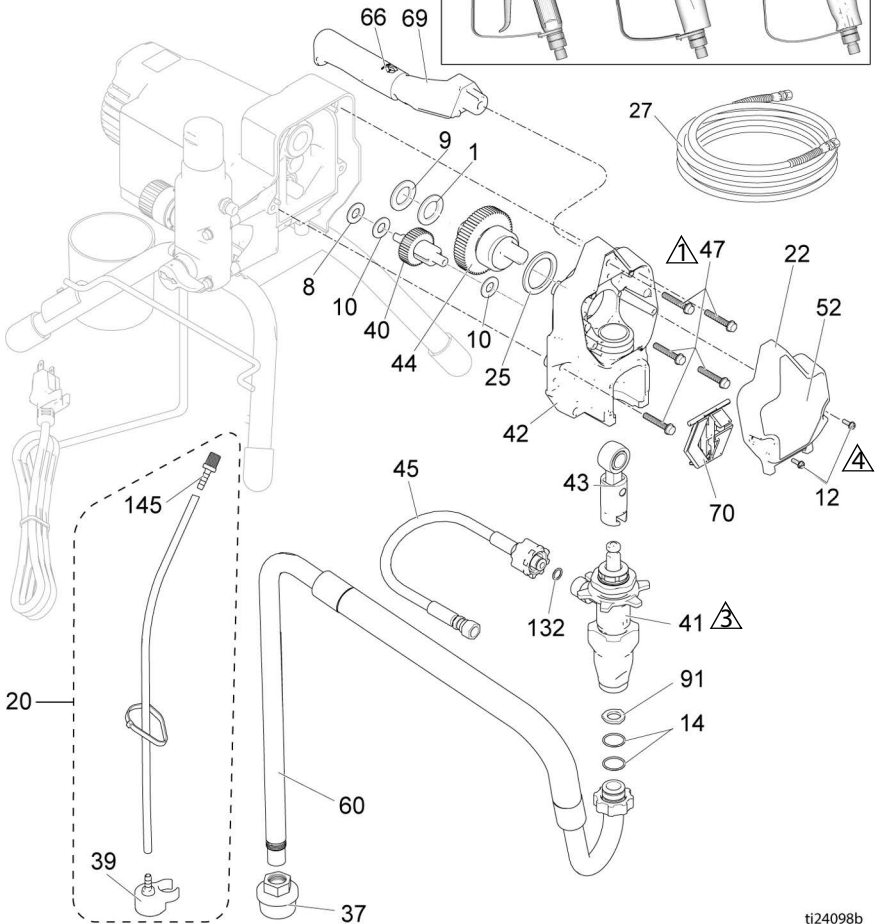
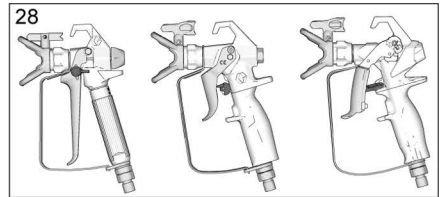
Części urządzenia natryskującego

Poz.	Moment obrotowy
⚠1	140-160 in-lb (15,8 – 18,1 N•m)
⚠2	30-35 in-lb (3,4 – 4,0 N•m)
⚠4	23-27 in-lb (2,6 – 3,1 N•m)



Części urządzenia natryskującego

Poz.	Moment obrotowy
	140-160 in-lb (15,8 – 18,1 N•m)
	Dokręcić młotkiem
	23-27 in-lb (2,6 – 3,1 N•m)



ti24098b

Części urządzenia natryskującego

Lista części urządzenia natryskującego 190, 290, 390 Stand

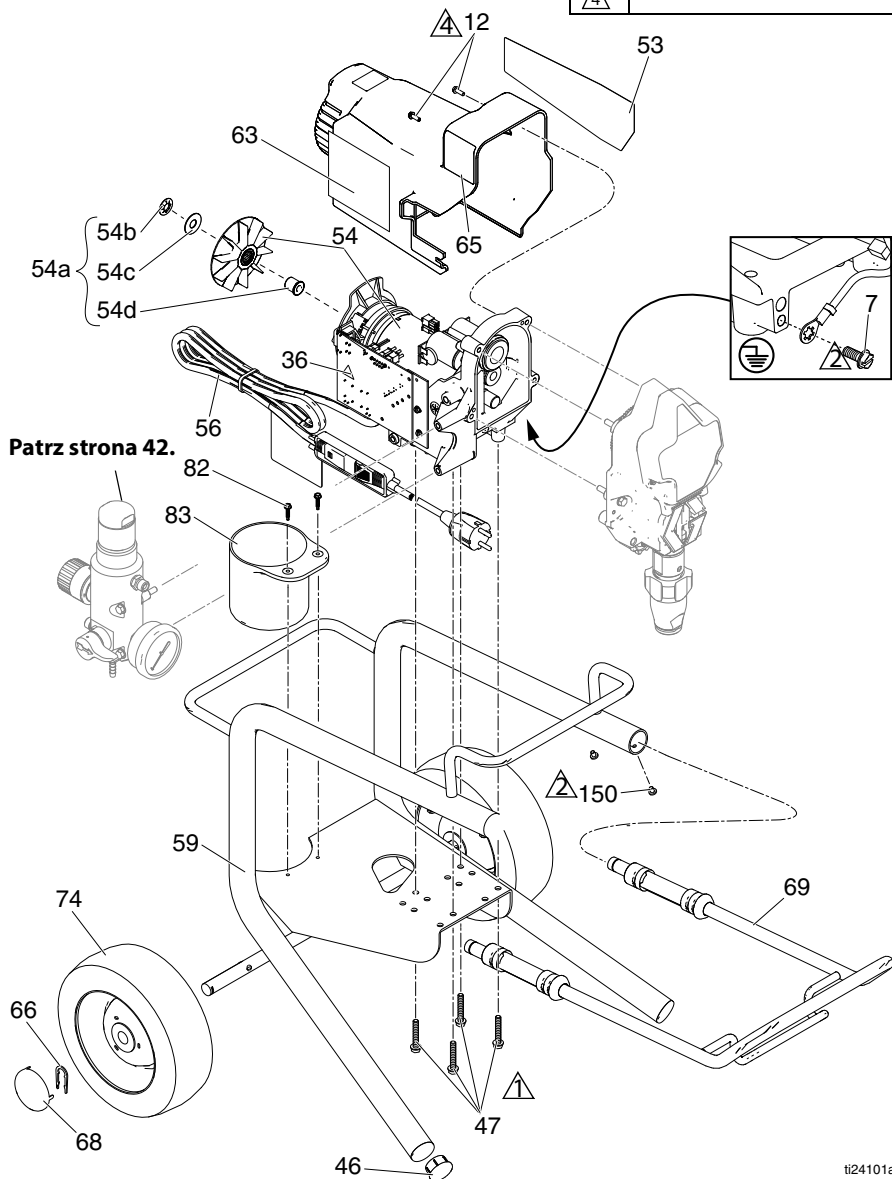
Poz.	Części	Opis	Liczba	Poz.	Części	Opis	Liczba
1	107434	ŁOŻYSKO, oporowe	1	44	24X020	PRZEKŁADNIA, wału korbowego, zawiera część 25	1
7	115498	ŚRUBA, maszynowa, z łbem sześciokątnym/nacięciem	1	45	24W830	ZESTAW, waż, sprzężony, zawiera część 132	1
8	116073	PODKŁADKA, oporowa	1	47	117493	ŚRUBA, maszynowa, z podkładką, z łbem sześciokątnym	9
9	116074	PODKŁADKA, oporowa	1	52	Patrz strona 41	ETYKIETA, przód	1
10	116079	ŁOŻYSKO, oporowe	2	53	Patrz strona 41	ETYKIETA, boczna	1
12	117501	ŚRUBA, maszynowa, z wpuszczonym łbem sześciokątnym	4	54 *		ZESTAW, silnik elektryczny, zawiera część 54a	1
14	117559	USZCZELKA OKRĄGŁA	2		17C794	110/120 V	
20	249051	ZESTAW, rura, spustowa, zawiera części 39, 145	1		17C799	230V	
22		POKRYWA, przednia	1	54a	17C795	WENTYLATOR, silnik, wałek, sprzęgło, zawiera części 54b, 54c, 54d	1
	17C540	Model Stand 17C341, 17C438, 17C344, 18C268, 17C384, 17D899, 17D901, 17D900		54b		NAKRETKA, wciskana	1
	17C539	Model Stand 17C310, 17C346, 17C347, 17C348, 17C385, 17C386, 17C389, 826195		54c		PODKŁADKA, regulacyjna, okrągła	1
23		OSŁONA, silnika	1	54d		ADAPTER, wału	
	15E341	Model Stand 17C341, 17C438, 17C344, 18C268, 17C384, 17D899, 17D901, 17D900		56	Patrz strona 42	PRZEWÓD, zasilania	1
	15J371	Model Stand 17C310, 17C346, 17C347, 17C348, 17C385, 17C386, 17C389, 826195		59	15E823	RAMA, montaż na stojaku	1
25	180131	ŁOŻYSKO, oporowe	1	60	246386	WAŻ, zestaw ssący, zawiera części 14, 37, 91	1
27	Patrz strona 41	WAŻ, sprzężony, 1/4 in x 25 lub 50 ft	1	63	Patrz strona 41	ETYKIETA, ostrzegawcza	1
28	Patrz strona 41	PISTOLET natryskowy	1	65	Patrz strona 41	ETYKIETA, ikon ostrzegawczych	1
34	Patrz strona 41	KARTA, ostrzeżenie medyczne (nie pokazano)	1	66	116139	RĄCZKA, uchwyt	1
36	189930	ETYKIETA, przestroga	1	67	15G857	ZATYCZKA, nogi	4
37	246385	SITO, 7/8-14 unf	1	68	287903	NACZYNIIE, ssące/spustowe	1
39	244035	DEFLEKTOR, ząbkowany	1	69	287072	UCHWYT zawiera części 47, 66	1
40	249194	PRZEKŁADNIA, reduktora	1	70	17C483	POKRYWA, tłok pompy	1
41		POMPA, waporowa	1	71	122667	ŚRUBA, do wiercenia, podkładka z łbem sześciokątnym	1
	17C487	Ameryka Północna		91	115099	PODKŁADKA	1
	17C488	Azja/ Australia, Nowa Zelandia/ Japonia		132	16H137	USZCZELKA, OKRĄGŁA	1
	17C489	Europa		206994	PŁYN, TSL, 250 ml 8 uncji (nie pokazano)		1
42	24W817	OBUDOWA, napędu, zawiera część 47	1	145	M70809	ŁĄCZNIK, ząbkowany, węża	1
43	24W640	PRĘT, łączący	1				

* Aby uzyskać zestaw szczotki silnika, zamówić część 249042

▲ Symbole i naklejki ostrzegawcze, przywieszki i karty dostępne są bezpłatnie.

Części urządzenia natryskującego 390 Lo-Boy

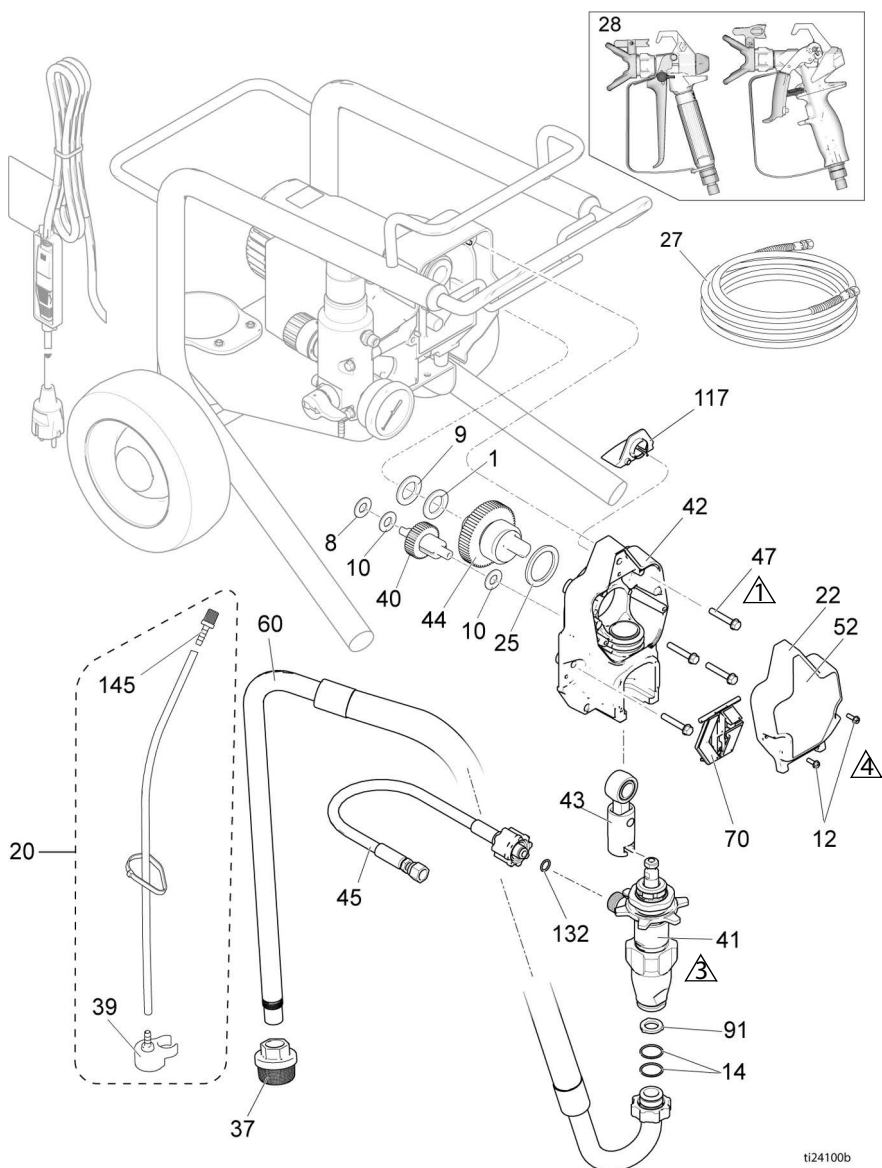
Poz.	Moment obrotowy
⚠	140-160 in-lb (15,8 - 18,1 N•m)
⚠	30-35 in-lb (3,4 - 4,0 N•m)
⚠	23-27 in-lb (2,6 - 3,1 N•m)



ti24101a

Części urządzenia natryskującego 390 Lo-Boy

Poz.	Moment obrotowy
	140–160 in-lb (15,8 – 18,1 N•m)
	Dokręcić młotkiem
	23–27 in-lb (2,6 – 3,1 N•m)



ti24100b

Części urządzenia natryskującego 390 Lo-Boy

Lista części urządzenia natryskującego 390 Lo-Boy

Poz.	Części	Opis	Liczba	Poz.	Części	Opis	Liczba
1	107434	ŁOŻYSKO, oporowe	1	54a	17C795	WENTYLATOR, silnik, wałek, sprzęgło, zawiera części 54b, 54c, 54d	1
7	115498	ŚRUBA, maszynowa, z łbem sześciokątnym/nacięciem	1	54b		NAKRETKA, wciskana	1
8	116073	PODKŁADKA, oporowa	1	54c		PODKŁADKA, regulacyjna, okrągła	1
9	116074	PODKŁADKA, oporowa	1	54d		ADAPTER, wału	1
10	116079	ŁOŻYSKO, oporowe	2	56	Patrz strona 42	PRZEWÓD, zasilania	1
12	117501	ŚRUBA, maszynowa, z wpuszczonym łbem sześciokątnym	4	59	246250	RAMA, wózek, łożo	1
14	117559	USZCZELKA OKRĄGŁA	2	60	246386	WAŻ, zestaw ssący, zawiera części 14, 37, 91	1
20	249051	ZESTAW, rura, spustowa, zawiera części 39, 145	1	63	15H087	ETYKIETA, ostrzegawcza	1
22	17C539	POKRYWA, przednia	1	▲			
23	15J371	OSŁONA, silnika	1	65	189930	ETYKIETA, ikon ostrzegawczych	1
25	180131	ŁOŻYSKO, oporowe	1	▲			
27	240794	WAŻ, ze złączką, 1/4 in x 50 ft	1	66	15B999	ZACZEP, ustalający	2
28	288427	PISTOLET natryskowy	1	68	104811	ZATYCZKA, piasta	2
34	17A134	KARTA, ostrzeżenie medyczne (nie pokazano)	1	69	287488	UCHWYT	1
▲				70	17C483	POKRYWA, tłok pompy	1
37	246385	SITO, 7/8-14 unf	1	74	195766	KOŁO, półpneumatyczne	2
39	244035	DEFLEKTOR, ząbkowany	1	82	122667	ŚRUBA, do wiercenia, podkładka z łbem sześciokątnym	2
40	249194	PRZEKŁADNIA, reduktora	1	83	15B870	NACZYNIĘ, ssące/spustowe	1
41	17C489	POMPA, wyporowa	1	91	115099	PODKŁADKA	1
42	24W817	OBUDOWA, napędu, zawiera część 47	1	117	15G447	ZATYCZKA, osłony, pomalowana	1
43	24W640	PRĘT, łączący	1	132	16H137	USZCZELKA, OKRĄGŁA	1
44	24X020	PRZEKŁADNIA, wału korbowego, zawiera część 25	1	145	M70809	ŁĄCZNIK, ząbkowany, węża	1
45	24W830	ZESTAW, waż, sprzężony, zawiera część 132	1	150	109032	ŚRUBA, do części metalowych, z łbem stożkowym	4
46	107310	ZATYCZKA, przewodu	2	206994	PŁYN, TSL, 250 ml 8 uncji (nie pokazano)		1
47	117493	ŚRUBA, maszynowa, z podkładką, z łbem sześciokątnym	8				
52	17C819	ETYKIETA, przód	1				
53	17C820	ETYKIETA, boczna	1				
54 *	17C799	ZESTAW, silnik elektryczny 230 V, zawiera część 54a	1				

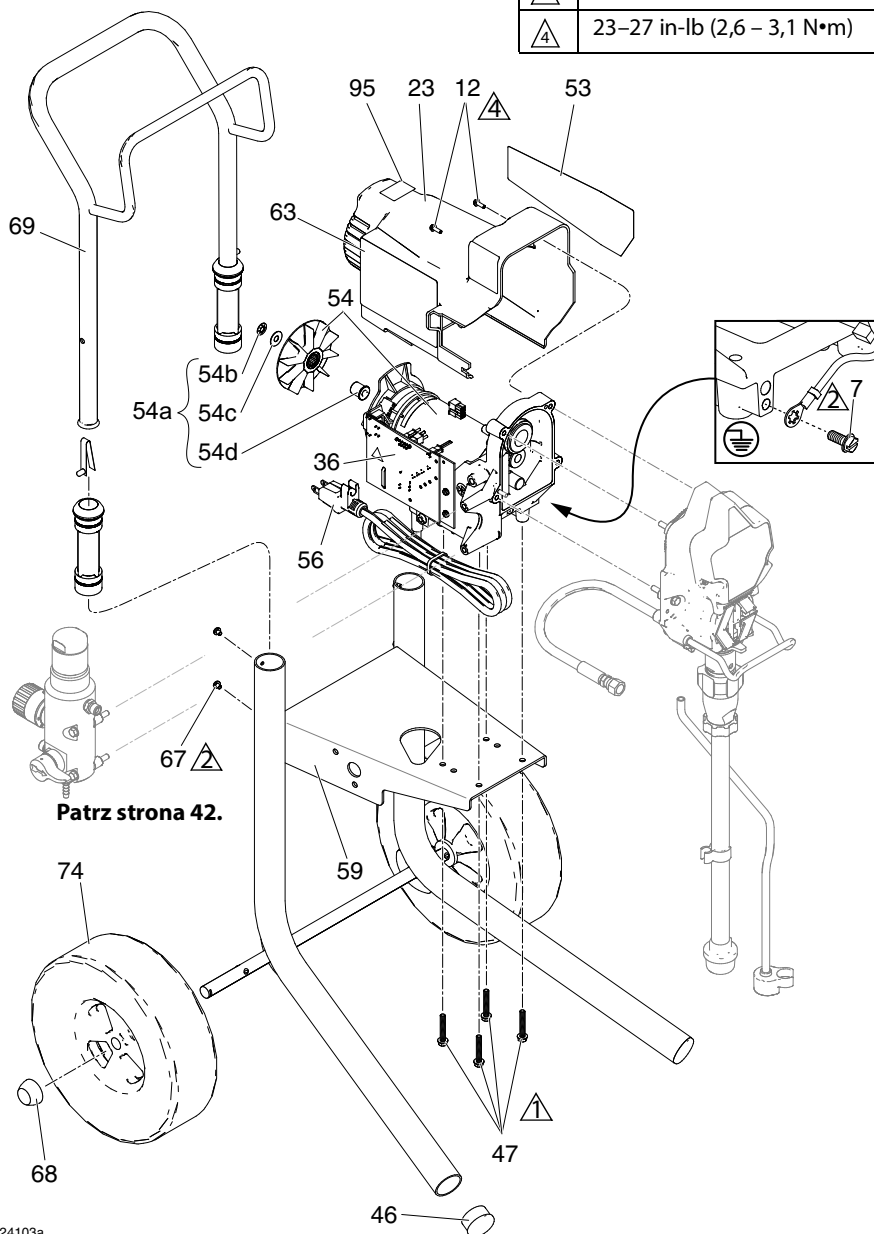
* Aby uzyskać zestaw szczotki silnika, zamówić część 249042

▲ Symbole i naklejki ostrzegawcze, przywieszki i karty dostępne są bezpłatnie.

Części urządzeń natryskujących 190, 290, 390 Hi-Boy

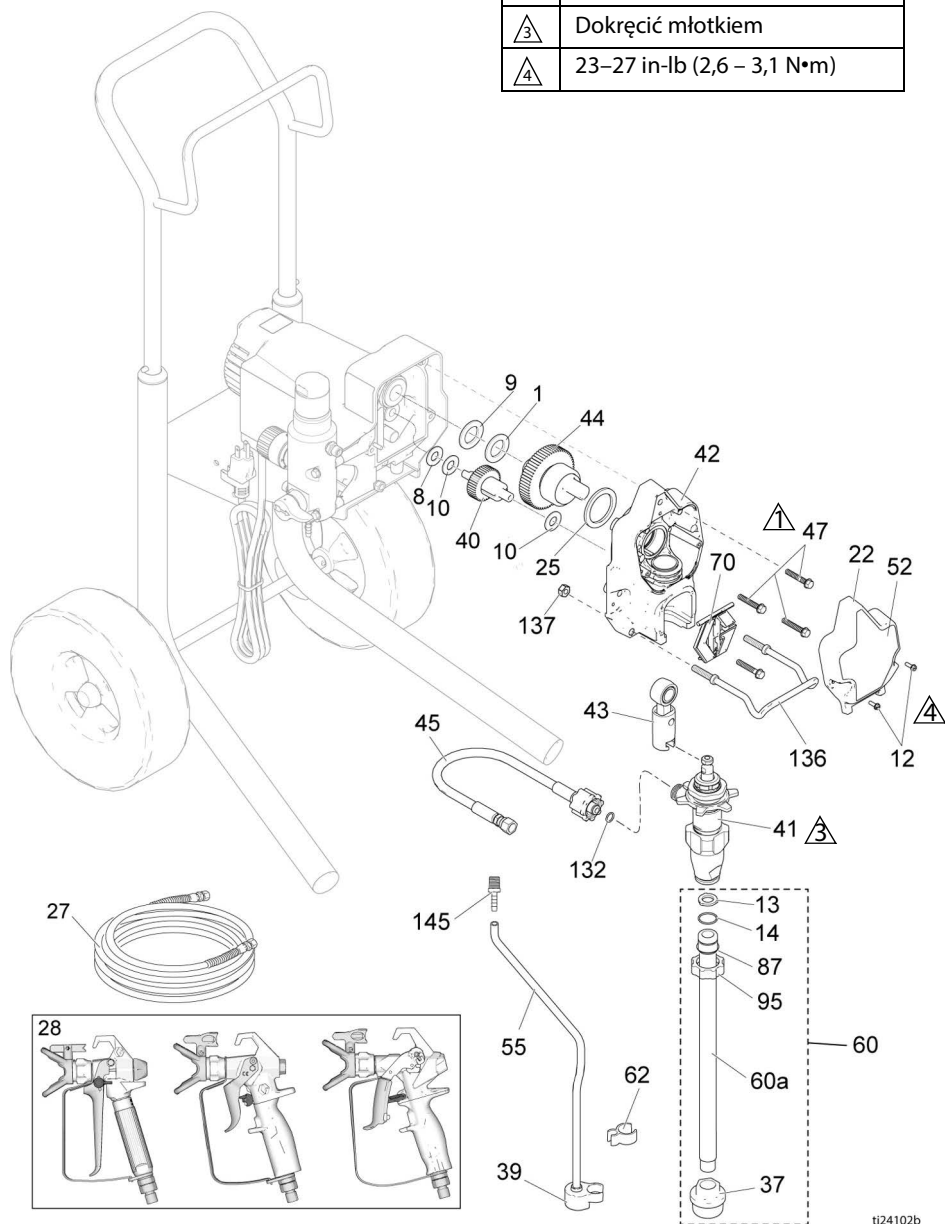
Części urządzeń natryskujących 190, 290, 390 Hi-Boy

Poz.	Moment obrotowy
⚠️	140-160 in-lb (15,8 - 18,1 N•m)
⚠️	30-35 in-lb (3,4 - 4,0 N•m)
⚠️	23-27 in-lb (2,6 - 3,1 N•m)



Części urządzeń natryskujących 190, 290, 390 Hi-Boy

Poz.	Moment obrotowy
	140-160 in-lb (15,8 – 18,1 N•m)
	Dokręcić młotkiem
	23-27 in-lb (2,6 – 3,1 N•m)



ti24102b

Części urządzeń natryskujących 190, 290, 390 Hi-Boy

Lista części urządzeń natryskujących 190, 290, 390 Hi-Boy

Poz.	Części	Opis	Liczba	Poz.	Części	Opis	Liczba
1	107434	ŁOŻYSKO, oporowe	1	52	Patrz	ETYKIETA, przód	1
7	115498	ŚRUBA, maszynowa, z łbem sześciokątnym/nacięciem	1		strona 41		
8	116073	PODKŁADKA, oporowa	1	53	Patrz	ETYKIETA, boczna	1
9	116074	PODKŁADKA, oporowa	1		strona 41		
10	116079	ŁOŻYSKO, oporowe	2	54 *		ZESTAW, silnik elektryczny, zawiera część 54a	1
12	117501	ŚRUBA, maszynowa, z wpuszczonym łbem sześciokątnym	4		17C794	110/120 V	
					17C799	230V	
13	115099	PODKŁADKA	1	54a	17C795	WENTYLATOR, silnik, wałek, sprzęgło, zawiera części 54b, 54c, 54d	1
14	103413	USZCZELNIENIE, okrągła	1	54b		NAKRĘTKA, wciskana	1
22		POKRYWA, przednia	1	54c		PODKŁADKA, regulacyjna, okrągła	1
	17C540	Modele Hi-Boy 17C342, 17C343		54d		ADAPTER, wału	1
	17C539	Modele Hi-Boy 17C313, 17C349, 17C350, 17C351, 17C388		55	15K092	RURA, spustowa	1
23		OSŁONA, silnika	1	56	Patrz	PRZEWÓD, zasilania	1
	15E341	Modele Hi-Boy 17C342, 17C343			strona 42		
	15J371	Modele Hi-Boy 17C313, 17C349, 17C350, 17C351, 17C388		59	17C485	RAMA, wózek, uniwersalny	1
25	180131	ŁOŻYSKO, oporowe	1	60	25C786	ZESTAW, wlotu, cieczy zawiera 13, 14, 37, 60a, 87, 95	1
27	Patrz	WAŻ, sprzężony, 1/4 in x 25 lub 50 ft	1	60a	17C949	RURA, ssąca, wlot	1
	strona 41			62	195400	ZACISK, sprężynujący	1
28	Patrz	PISTOLET natryskowy	1	63	Patrz	ETYKIETA, ostrzeżenia	1
	strona 41			▲	strona 41		
34	Patrz	KARTA, ostrzeżenie medyczne (nie pokazano)	1	65	Patrz	ETYKIETA, ostrzegawcza	1
▲	strona 41			▲	strona 41		
36	189930	ETYKIETA, przestroga	1	67	109032	ŚRUBA, do części metalowych, z łbem stożkowym	4
▲				68	119452	ZATYCZKA, piasta	2
37	235004	SITO, 7/8-14 unf	1	69	287489	Zespół UCHWYTU, wózek hi	1
39	244035	DEFLEKTOR, ząbkowany	1	70	17C483	POKRYWA, tłok pompy	1
40	249194	PRZEKŁADNIA, reduktora	1	74	119451	KOŁO, półpneumatyczne	2
41		POMPA, wyporowa	1	87	15B652	PODKŁADKA, ssąca	1
	17C487	Ameryka Północna		95	15E813	PRZECIWNAKRĘTKA, zacisk	1
	17C488	Azja/ Australia, Nowa Zelandia/ Japonia		132	16H137	USZCZELKA, okrągła	1
	17C489	Europa		136	17C990	WIESZAK, kubeł	1
42	24W817	OBUDOWA, napędu, zawiera część 47	1	137	111040	NAKRĘTKA, zabezpieczająca, wkładka	2
43	24W640	PRĘT, łączący	1	145	M70809	ŁĄCZNIK, ząbkowany, węża	1
44	24X020	PRZEKŁADNIA, wału korbowego, zawiera część 25	1		206994	PŁYN, TSL, 250 ml 8 uncji (nie pokazano)	1
45	24W830	ZESTAW, waż, sprzężony, zawiera część 132	1				
46	108691	ZATYCZKA, przewodu	2				
47	117493	ŚRUBA, maszynowa, z podkładką, z łbem sześciokątnym	8				

* Aby uzyskać zestaw szczotki silnika, zamówić część 249042

▲ Symbole i naklejki ostrzegawcze, przywieszki i karty dostępne są bezpłatnie.

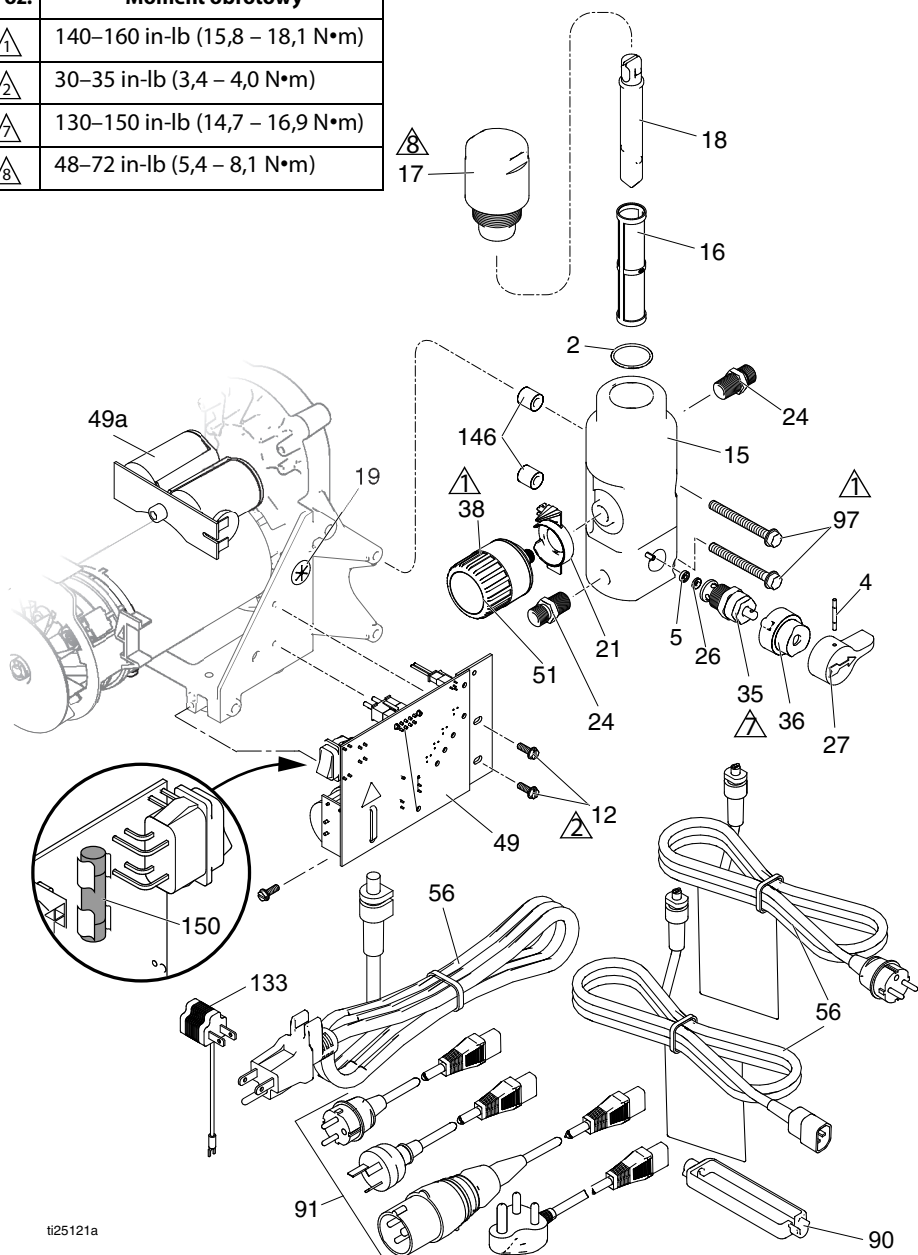
Akcesoria i etykiety

Model (seria) urządzenia natryskującego	Poz. 27 Wąż, 1/4 in x ❖ ♦ ft	Poz. 28 Pistolet natryskowy	Poz. 52 Etykieta, przód	Poz. 53 Naklejka, bok	Poz. 65 Etykieta, ostrzegaw- cza ▲	Poz. 34 Karta, ostrzeżenia medycznego ▲	Poz. 63 ETYKIETA, niebezpie- czeństwo ▲
17C310 17C313	240794 ♦	20A479	17E998	17E999	195793 &	222385 #	15K359 #
17C341 17C342 17C438	240793 ❖	289843	17C860	17C861	---	222385 #	16G596 \$
17C343 17C344 18C268	240794 ♦	288438	17C862	17C863	---	222385 #	16G596 \$
17C346 17C347 17C348 17C349 17C350 17C351	240794 ♦	288438	17C853	17C854	---	222385 #	16G596 \$
17C384	240794 ❖	288427	17D764	17D765	195792 %	17A134 %	15H087 @
17C385	240794 ♦	26D846	17C819	17C820	195792 %	17A134 %	15H086 *
17C386 17C387 17C388	240794 ♦	26D846	17C819	17C820	195792 %	17A134 %	15H087 @
17C389	247340 ♦	17J910	17C853	17C854	195792 %	17A134 %	15H087 @
17D899	247339 ❖	246506	17D764	17D765	195793 &	222385 #	15K359 #
17D900	247339 ❖	246506	17D764	17D765	17C136 *	222385 #	17C135 *
17D901	247339 ❖	246506	17D764	17D765	---	222385 #	16G596 \$
826195 (A)	826079 ♦	826282	17C821	17C822	195793 &	222385 #	15K359 #
826195 (B)	826079 ♦	826256	17E938	17E939	195793 &	222385 #	15K359 #
288526 — Zestaw, akcesoria, zasobnik							
# — Angielski, hiszpański, francuski			@ — Azja/ Nowa Zelandia		* — Angielski, hiszpański, portugalski		
% — Angielski, chiński, koreański			\$ — Europa				
& — Ameryka Północna			* — Japonia				
❖ — 25 ft (7,6 m)							
♦ — 50 ft (15,2 m)							
▲ Symbole i etykiety ostrzegawcze, przywieszki i karty dostępne są bezpłatnie.							

Skrzynka sterownicza i filtr

Skrzynka sterownicza i filtr

Poz.	Moment obrotowy
	140-160 in-lb (15,8 - 18,1 N•m)
	30-35 in-lb (3,4 - 4,0 N•m)
	130-150 in-lb (14,7 - 16,9 N•m)
	48-72 in-lb (5,4 - 8,1 N•m)



ti25121a

Spis części sterownika i filtra

Poz.	Części	Opis	Liczba	Poz.	Części	Opis	Liczba
2	117828	USZCZELNIENIE, okrągła	1	27	187625	UCHWYT, zawór, spustowy	1
4	111600	STYK, rowkowy	1	35	239914	ZAWÓR, spustowy, zawiera części 5, 26	1
5	277364	USZCZELKA, gniazdo zaworu	1	36	224807	PODSTAWA, zaworu	1
12	117501	ŚRUBA, maszynowa, z podkładką, z łbem sześciokątnym	3	38	Patrz strona 44	ZESTAW, regulacji ciśnienia, zawiera części 19, 20, 51	1
15	Patrz strona 44	ROZDZIELACZ, płyn	1	49		TABLICA, sterowania	1
16*		FILTR, cieczy	1		249052	120V	
		Wysoki rozdzielacz			16X295	230 V zawiera część 49a	
	246425	Siatka 30 (szary)		49a	24R905	PANEL, kondensator 230 V	1
	246384	Siatka 60, oryginalny (czarny)		51	15A464	ETYKIETA, sterowanie	1
	246382	Siatka 100 (niebieski)		56	Patrz strona 44	PRZEWÓD, zasilania	1
	246383	Siatka 200 (czerwony)		90	195551	ELEMENT USTALAJĄCY, wtyczki, adapter (w wybranych modelach)	1
		Niski rozdzielacz		91	Patrz strona 44	ZESTAW PRZEWODU, adapter	1
	243080	Siatka 60, oryginalny		97	Patrz strona 44	ŚRUBA, mechaniczna, HWH	2
	243081	Siatka 100		133	244285	ADAPTER, Japonia	1
	243226	Siatka 200 (czerwony)		145	M70809	ŁĄCZNIK, karbowany	1
17*		ZATYCZKA, rozdzielacza	1	146	17D294	ELEMENT DYSTANSOWY, kolektor	2
	287902	ZESTAW, zatyczka, wysokiego rozdzielacza, zawiera część 18		150	Patrz strona 44	Wymiana bezpiecznika	1
	243102	ZESTAW, zatyczka, niskiego rozdzielacza, zawiera części 18, 16 (siatka 60)			115523	CIŚNIENIOMIERZ, cieczy, nie pokazano (w wybranych modelach)	1
18*		WKŁADKA, filtr	1		119783	ZŁĄCZKA, trójkątowa, obrotowa (w modelach z miernikiem)	1
	15B071	Wysoki					
	15E288	Niski					
19	115756	TULEJA, przewód silnika	1				
21	Patrz strona 44	WSKAŹNIK, ciśnienie sterowania	1				
24	162453	ZŁĄCZKA WKRĘTNA (1/4 npsm x 1/4 npt)	2				
26	15E022	GNIAZDO, zaworu	1				

* — Na stronie 44 określono typ rozdzielacza (wysoki lub niski)

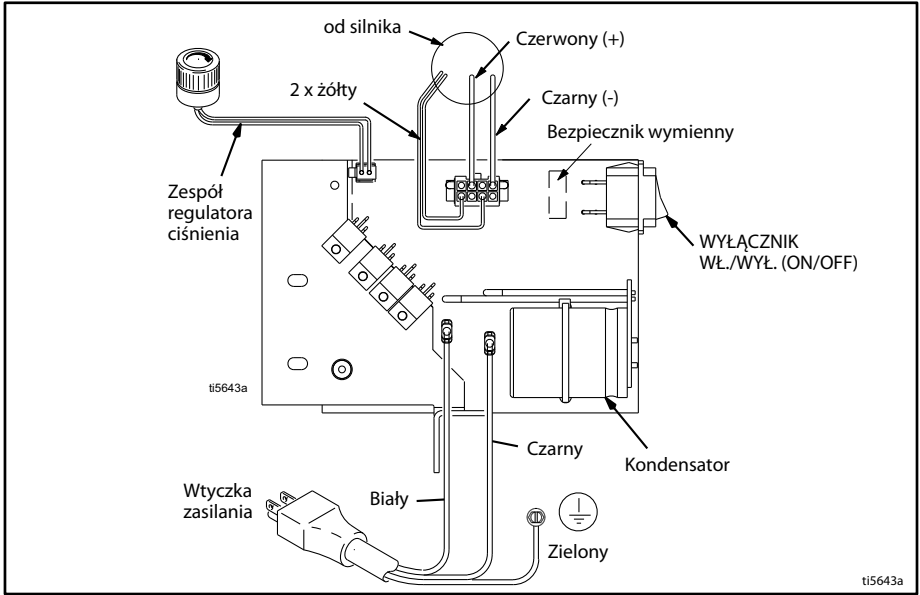
Skrzynka sterownicza i filtr

Spis części sterownika i filtra

Model urządzenia do natryskiwania	Poz. 15 Rozdzielacz	Poz. 21 Wskaźnik	Poz. 38 Regulator ciśnienia	Poz. 56 Przewód zasilania	Poz. 91 + Adapter zestawu przewodu	Poz. 97 * Śruba	Poz. 150 Bezpiecznik
17C310 17C313	17C590 ◆	17C725	24X289 %	15J743	---	17C735	119277
17C341	15E295	15E794	24X312 *	253368	---	117493	119277
17C342	15E295	15E794	24X312 *	16W745	---	117493	119688
17C343 17C344	17C593 ❖	17C725	24X289 %	16W745	---	17C735	119688
18C268	17C593	17C725	24X289 %	253368	---	17C735	119277
17C346	17C591 ◆	17C725	24X289 %	253370 \$	242001 ✨ 287121 †	17C735	119688
17C347	17C591 ◆	17C725	24X289 %	253368	---	17C735	119277
17C348 17C349	17C591 ◆	17C725	24X289 %	253369	---	17C735	119688
17C350	17C591 ◆	17C725	24X289 %	253369	---	17C735	119277
17C351	17C591 ◆	17C725	24X289 %	253370 \$	242001 ✨ 287121 †	17C735	119688
17C384	15E295	15E794	24X312 *	253373	242001 ✨ 242005 ✓ 17N232 ‡	117493	119688
17C385	17C590 ◆	17C725	24X289 %	15J743 &	---	17C735	119277
17C386 17C387 17C388	17C591 ◆	17C725	24X289 %	253373	242001 ✨ 242005 ✓ 287121 † 17N232 ✕	17C735	119688
17C389	17C592 ❖	17C725	24X312 *	253373	242005 ✓	17C735	119688
17C438	15E295	15E794	24X312 *	16W745	---	117493	119688
17D899	15E295	15E794	24X312 *	15J743	---	117493	119277
17D900	15E295	15E794	24X312 *	253370 \$	242001 ✨ 242005 ✓ 287121 †	117493	119688
17D901	15E295	15E794	24X312 ▲	16W745	---	117493	119688
826195	17C590 ◆	17C725	24X289 %	15J743	---	17C735	119277
◆ — Wysoki rozdzielacz			* — Maksymalne ciśnienie robocze 3000 psi (207 barów, 20,7 MPa)				
❖ — Niski rozdzielacz			% — Maksymalne ciśnienie robocze 3300 psi (228 barów, 22,8 MPa)				
& — W niektórych regionach może być wymagane stosowanie adaptera wtyczki 244285 (nr kat. 133)							
§ — Dostępny jest również zestaw 257805, obejmuje element ustalający wtyczki (nr kat. 90) i adaptery (nr kat. 91)							
✨ — Wtyczka dla Europy CEE 7/7 (typ F)							
✓ — Wtyczka dla Chin/Australii (typ I)							
† — Europejski przewód multi; wtyczki włoska (typ L), duńska (typ K), szwajcarska (typ J)							
✕ — Wtyczka indyjska/RPA/afrykańska (typ M)							
+ — W przypadku urządzeń natryskujących z tym zestawem przewodu wymagany jest również element ustalający przewodu (nr kat. 90)							
* — Dokręcić momentem 140–160 in-lb (15,8 – 18,1 N•m)							
‡ — Wtyczka indyjska sans 164-1, BS 546A, typ M							

Schematy połączeń

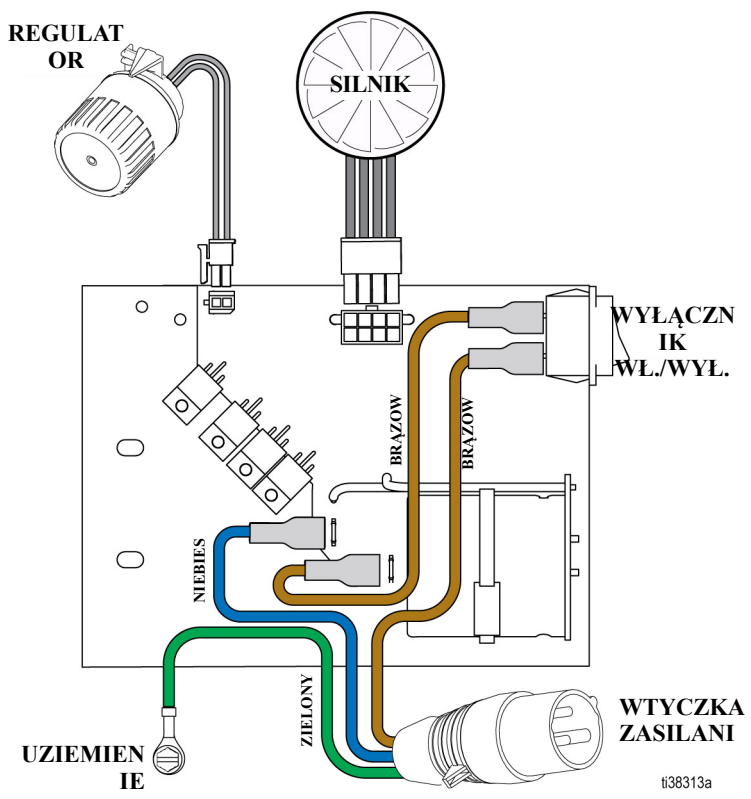
110/120 V



ti5643a

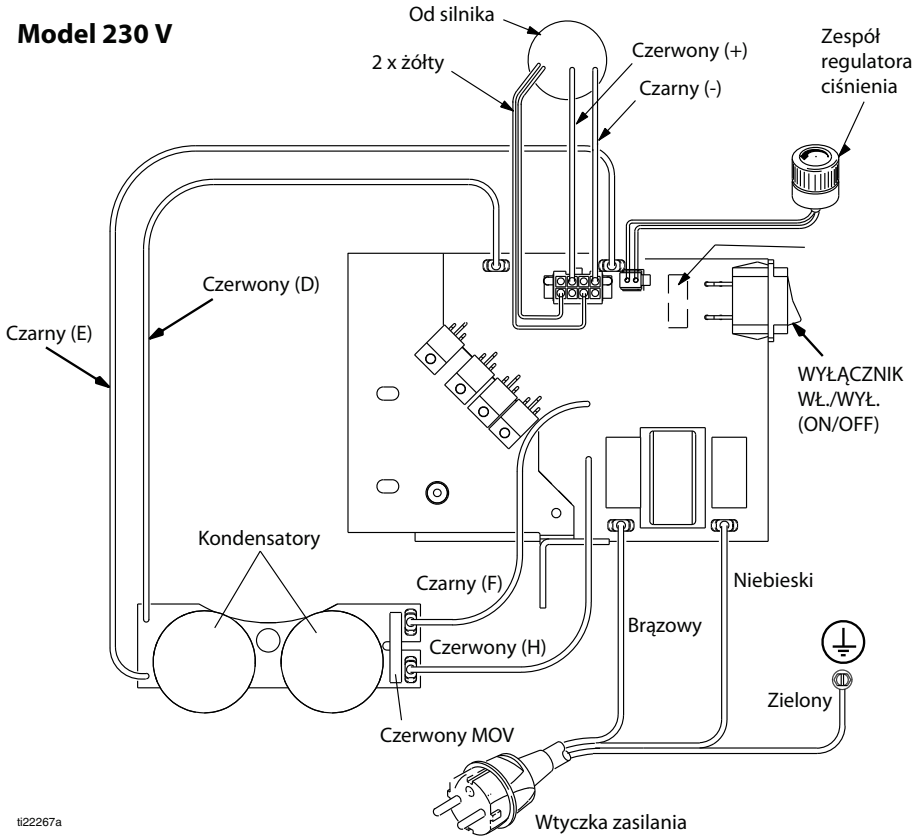
Schematy połączeń

110V UK



230V

Model 230 V



ti22267a

Parametry techniczne

190/290/390		
	Jednostki imperialne	Jednostki metryczne
Pistolet		
Maksymalne ciśnienie robocze płynu		
190	3000 psi	207 barów, 20,7 MPa
290/390	3300 psi	228 barów, 22,8 MPa
Maksymalna szybkość podawania		
190 PC Classic, 190 PC Express	0,38 gal/min	1,4 l/min
290/390 PC Classic, 390 PC, NOVA 390 PC, 190 PC Express (17C384)	0,47 gal/min	1,8 l/min
Maksymalny rozmiar dyszy		
190 PC Classic, 190 PC Express	0,019	0,019
290/390 PC Classic, 390 PC, NOVA 390 PC 190 PC Express (17C384)	0,021	0,021
Wylot cieczy	1/4 in npsm	1/4 in npsm
Liczba cykli	700 na galon	185 na litr
Generator, minimum	3000 W	3000 W
110–120 V A, Hz	1Ø, 13, 50/60	
220–240 V, A, Hz	1Ø, 8, 50/60	
Wymiary		
Wysokość		
Ze stojakiem	18,5 in	47 cm
Lo-Boy	22,5 in	57,2 cm
Model Hi-Boy	28,25 in (uchwyt kierowany w dół) 38,25 in (uchwyt skierowany w górę)	71,8 cm (uchwyt skierowany w dół) 97,2 cm (uchwyt skierowany w górę)
Długość		
Ze stojakiem	16 in	40,6 cm
Lo-Boy	26,5 in	67,3 cm
Model Hi-Boy	23,25 in	59,1 cm
Szerokość		
Ze stojakiem	14 in	35,6 cm
Lo-Boy	20 in	50,6 cm
Model Hi-Boy	20,5 in	52,1 cm
Masa		
Ze stojakiem	34 lb	15,4 kg
Lo-Boy	59 lb	26,8 kg
Model Hi-Boy	68,5 lb	31,1 kg

Spis California Proposition 65

190/290/390		
	Jednostki imperialne	Jednostki metryczne
Hałas** (dBa) przy 70 psi (0,48 MPa, 4,8 bara)		
Ciśnienie akustyczne		90 dBa
Moc akustyczna		100 dBa
Dostępne materiały		
Części pracujące na mokro wszystkich modeli	stal węglowa cynkowana i niklowana, nylon, stal nierdzewna, PTFE, acetal, skóra, UHMWPE, aluminium, węgiel wolframu, polietylen, fluoroelastomer, uretan	
Uwagi		
<i>** Ciśnienia przy rozruchu oraz wypór na cykl mogą się różnić w zależności od warunków ssania, wysokości wypływu, ciśnienia powietrza oraz rodzaju cieczy.</i>		
<i>** Natężenie dźwięku mierzone z odległości 3 ft (1 m) od sprzętu.</i>		
<i>Moc akustyczna mierzona według ISO-3744.</i>		

Spis California Proposition 65

MIESZKAŃCY KALIFORNI

 **OSTRZEŻENIE:** Powoduje raka oraz ma szkodliwy wpływ na rozrodczość – www.P65warnings.ca.gov.

Standardowa gwarancja firmy Graco

Firma Graco gwarantuje, że wszystkie urządzenia wymienione w tym dokumencie, a wyprodukowane przez firmę Graco i opatrzone jej nazwą, w dniu ich sprzedaży pierwotnemu nabywcy były wolne od wad materiałowych i wykonawczych. O ile firma Graco nie wystawiła specjalnej, przedłużonej lub skróconej gwarancji, produkt jest objęty dwunastomiesięczną gwarancją na naprawę lub wymianę wszystkich uszkodzonych części urządzenia, które firma Graco uzna za wadliwe. Gwarancja zachowuje ważność wyłącznie wtedy, gdy urządzenia są montowane, obsługiwane i utrzymywane zgodnie z zaleceniami pisemnymi firmy Graco.

Gwarancja firmy Graco nie obejmuje przypadków ogólnego zużycia urządzenia oraz wszelkich uszkodzeń, zniszczeń lub zużycia urządzenia powstałych w wyniku niewłaściwego montażu lub wykorzystania niezgodnego z przeznaczeniem, wytarcia elementów, korozji, niewłaściwej lub niefachowej konserwacji, zaniedbań, wypadku, niedozwolonych manipulacji lub wymiany części na inne niż oryginalne części Graco. W takich przypadkach firma Graco nie może być pociągnięta do odpowiedzialności. Firma Graco nie ponosi także odpowiedzialności za niewłaściwe działanie urządzenia, jego zniszczenie lub zużycie spowodowane niekompatybilnością urządzenia firmy Graco z konstrukcjami, akcesoriami, sprzętem lub materiałami innych producentów, w tym niewłaściwą konstrukcją, instalacją, działaniem lub konserwacją tychże.

Warunkiem gwarancji jest zwrot na własny koszt reklamowanego wyposażenia autoryzowanemu dystrybutorowi Graco w celu weryfikacji reklamowanej wady. Jeśli reklamowana wada zostanie pozytywnie zweryfikowana, firma Graco naprawi lub wymieni bezpłatnie wszystkie wadliwe części. Wyposażenie zostanie zwrócone do pierwotnego nabywcy opłaconym transportem. Jeśli kontrola wyposażenia nie ujawni wady materiałowej lub wykonawczej, za naprawę naliczone zostaną uzasadnione opłaty, które mogą obejmować koszty części, robocizny i transportu.

NINIEJSZA GWARANCJA JEST GWARANCJĄ WYŁĄCZNĄ, A JEJ WARUNKI ZNOSZĄ POSTANOWIENIA WSZELKICH INNYCH GWARANCJI, ZWYKŁYCH LUB DOROZUMIANYCH, Z UWZGLĘDNIENIEM, MIĘDZY INNYMI, GWARANCJI HANDLOWEJ ORAZ GWARANCJI PRZYDATNOŚCI DO OKREŚLONEGO CELU.

Wszystkie zobowiązania firmy Graco i prawa gwarancyjne nabywcy podano powyżej. Nabywca potwierdza, że nie ma prawa do żadnych innych form zadośćuczynienia (między innymi odszkodowania za utracone przypadkowo lub wynikowo zyski, zarobki, obrażenia u osób lub uszkodzenia mienia, lub inne zawinione lub niezawinione straty). Wszelkie czynności związane z dochodzeniem praw w związku z naruszeniem gwarancji należy zgłaszać w ciągu dwóch (2) lat od daty sprzedaży.

FIRMA GRACO NIE UDZIELA ŻADNEJ GWARANCJI WYRAŻNEJ LUB DOROZUMIANEJ W ODNIESIENIU DO GWARANCJI PRZYDATNOŚCI HANDLOWEJ ORAZ PRZYDATNOŚCI DO OKREŚLONEGO CELU W PRZYPADKU AKCESORIÓW, SPRZĘTU, MATERIAŁÓW I ELEMENTÓW INNYCH PRODUCENTÓW SPRZEDAWANYCH PRZEZ FIRMĘ GRACO. Powyższe elementy innych producentów sprzedawane przez firmę Graco (takie jak silniki elektryczne, przelączniki, wąż itp.) objęte są gwarancją ich producentów, jeśli jest udzielana. Firma Graco zapewni nabywcy pomoc w dochodzeniu roszczeń w ramach tych gwarancji.

Firma Graco w żadnym wypadku nie ponosi odpowiedzialności za szkody pośrednie, przypadkowe, specjalne lub wynikowe wynikające z dostawy wyposażenia firmy Graco bądź dostarczenia, wykonania lub użycia jakichkolwiek produktów lub innych sprzedanych towarów na skutek naruszenia umowy, gwarancji, zaniedbania ze strony firmy Graco lub innego powodu.

Informacja o firmie Graco

Najnowsze informacje na temat produktów firmy Graco znajdują się na stronie www.graco.com.

Informacje dotyczące patentów są dostępne na stronie www.graco.com/patents.

W CELU ZŁOŻENIA ZAMÓWIENIA należy skontaktować się z dystrybutorem firmy Graco lub zadzwonić pod numer 1-800-690-2894, aby znaleźć najbliższego dystrybutora.

Wszystkie informacje przedstawione w niniejszym dokumencie w formie pisemnej i rysunkowej odpowiadają ostatnim danym produkcyjnym dostępnym w czasie publikacji.

Firma Graco zastrzega sobie prawo do wprowadzania zmian bez uprzedniego powiadomienia.

Tłumaczenie instrukcji oryginalnych. This manual contains Polish. MM 334567

Siedziba główna firmy Graco: Minneapolis
Biura zagraniczne: Belgia, Chiny, Japonia, Korea

GRACO INC. AND SUBSIDIARIES • P.O. BOX 1441 • MINNEAPOLIS MN 55440-1441 • USA

Copyright 2014, Graco Inc. Wszystkie zakłady produkcyjne firmy Graco uzyskały certyfikat ISO 9001.

www.graco.com

Rewizja T, Kwiecień 2023